



## Slip-On Line (Titanium)

Produkt-Code: **S-H8SO3-HRT** **EC** **EPA** **CARB** **ECE**

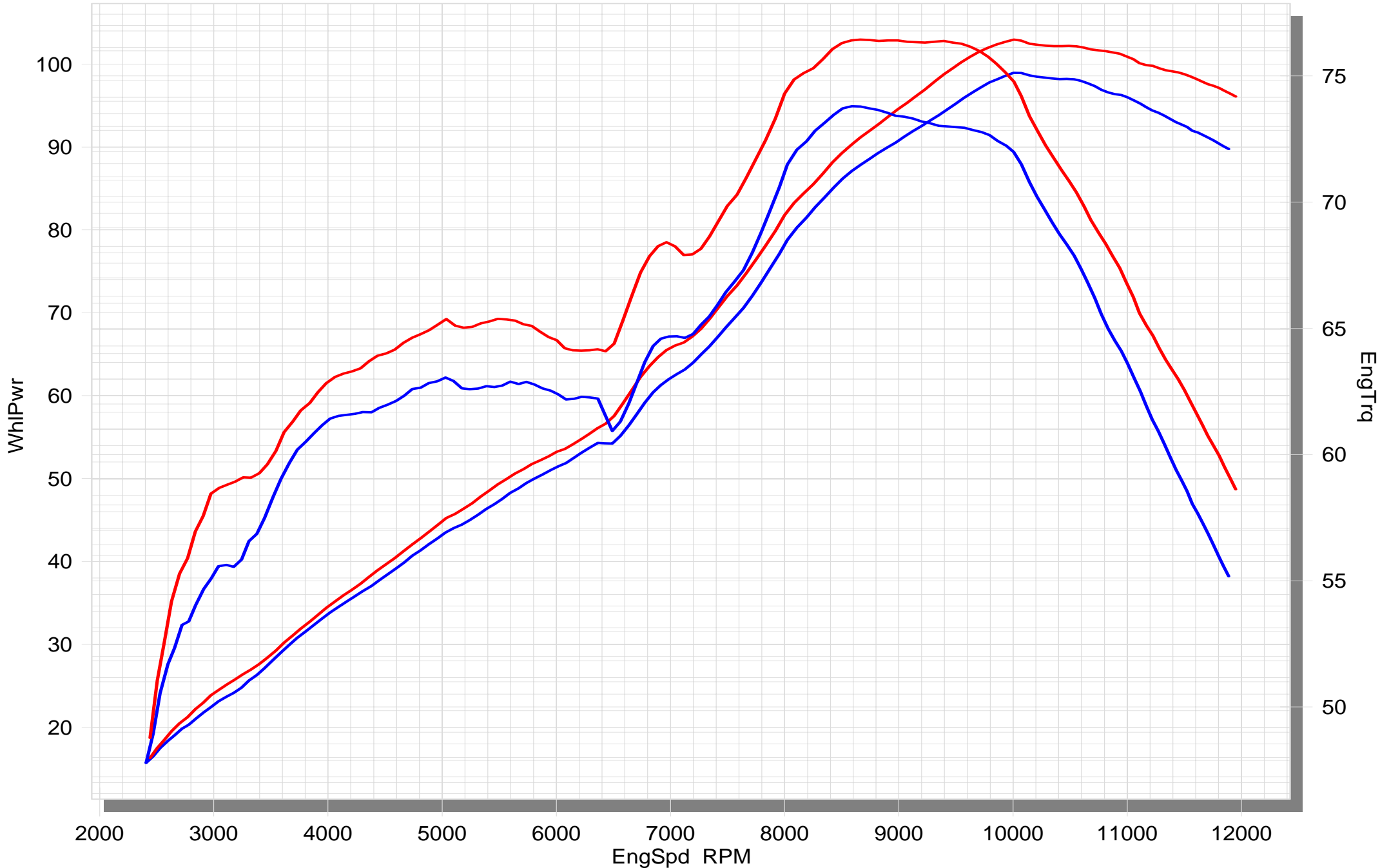
**Die Akrapovic Slip-On Auspuffanlage ist für Fahrer gemacht, die keine umfangreichen Modifikationen an ihrer Serienauspuffanlage vornehmen möchten. Trotzdem sorgt Slip-On für eine tolle Optik ebenso wie für mehr Leistung des Bikes.**

Die Leistungsspitze allein ist nicht alles —Akrapovic Auspuffanlagen liefern im gesamten Drehzahlbereich eine verbesserte Performance. Mehr Leistung und Drehmoment sorgen für ein wesentlich komfortableres Fahrverhalten. Alle Akrapovic Auspuffsysteme werden auf unseren computergesteuerten Prüfständen getestet.

# HONDA VFR800F

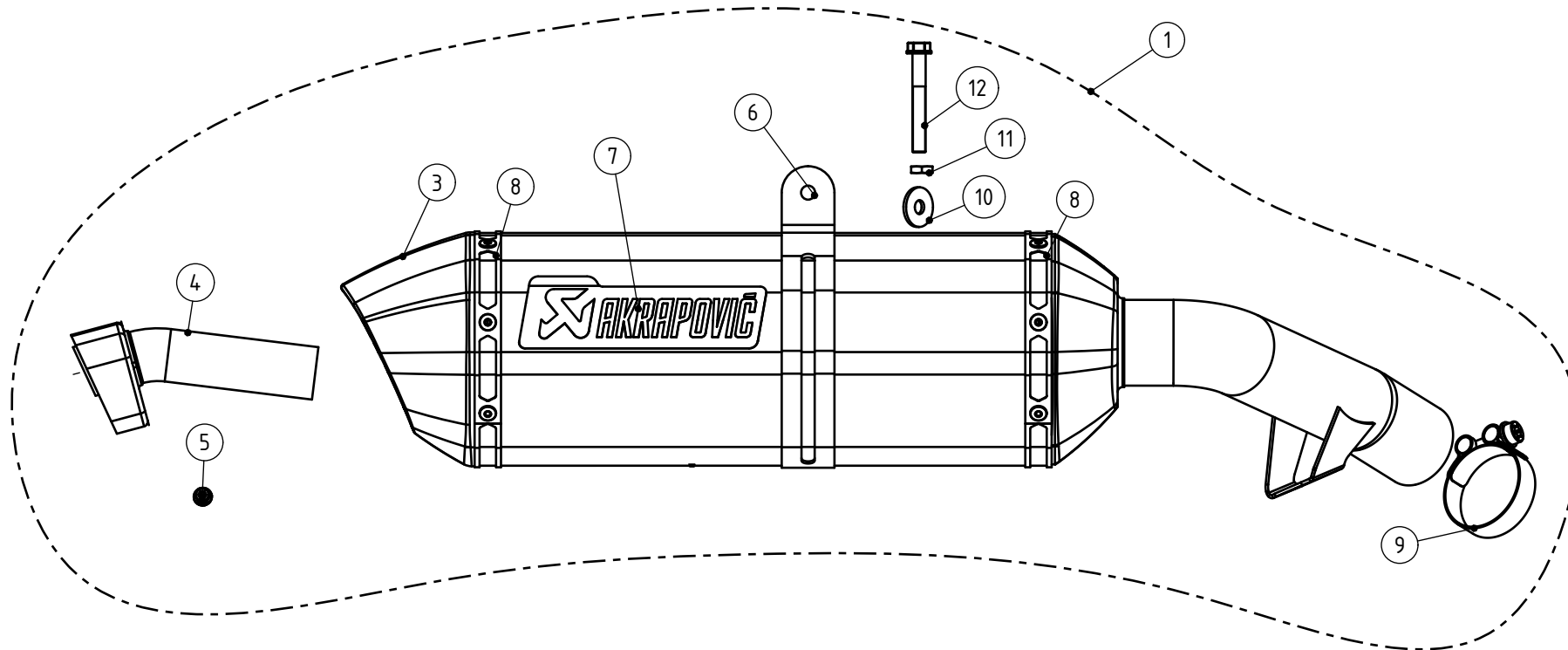
STOCK

SLIP-ON



<b>TECH. DATEN</b>	<b>EINHEIT</b>	<b>ORIGINAL</b>	<b>AKRAPOVIČ</b>	<b>MAX. WERTE</b>
<b>Maximale Leistung</b>	<b>kW</b>	72.7 bei 10000 rpm	75.8 bei 10000 rpm	<b>+ 3 bei 10000 rpm</b>
	<b>PS (m)</b>	98.9 bei 10000 rpm	103 bei 10000 rpm	<b>+ 4.1 bei 10000 rpm</b>
	<b>PS (i)</b>	97.5 bei 10000 rpm	101.6 bei 10000 rpm	<b>+ 4 bei 10000 rpm</b>
<b>Maximales Drehmoment</b>	<b>Nm</b>	73.8 bei 8600 rpm	76.4 bei 8650 rpm	<b>+ 3.4 bei 9350 rpm</b>
	<b>lb-ft</b>	54.4 bei 8600 rpm	56.3 bei 8650 rpm	<b>+ 2.5 bei 9350 rpm</b>
<b>Gewicht</b>	<b>kg</b>	4.9	2.4	<b>- 2.5</b>
	<b>lb</b>	10.8	5.3	<b>- 5.5</b>

gemessen mit: Honda VFR 800F 2014



MUFFLER REPAIR KITS	
REPACK	13
SLEEVE	14

No.	SALES CODE	DESCRIPTION	QTY.
1	S-H8SO3-HRT	slip-on system	1
3	V-EC31	end cap CA	1
4	V-TUV084	insert SS	1
5	P-FB40	bolt	1
6	P-MCTR10	muffler clamp CA	1
7	P-HST2AL	sticker	1
8	P-TT13	belt TI for TI sleeve	2
9	P-R88	clamp SS	1
10	P-DR4	washer SS	1
11	P-FN4	nut	1
12	P-FB12	bolt	1
13	P-RPCK49	muffler repack kit	1
14	P-RKS125RT35	muffler sleeve kit	1