



## Slip-On Line (Titanium)

Produkt-Code: **S-Y13SO3-HT** **EC** **EPA** **CARB** **ECE**

**Slip-Ons sind der erste Schritt ins Tuning einer Auspuffanlage**, und sie bieten ein hervorragendes Preis-Leistungs-Verhältnis. Machen Sie mehr aus Ihrem Bike, mit mehr Leistung, verbesserter Performance und dem **einzigartigen** Akrapovic-Sound. Alles vereint in den stylisch designten Slip-On Auspuffanlagen. Wir legen sehr großen Wert auf das Design – so entsteht eine **wunderschön gearbeitete** Auspuffanlage. Die Schalldämpferhülle besteht aus Titan, die Endkappe aus Karbon. Montage ist auch mit Original-Seitenkoffern möglich.

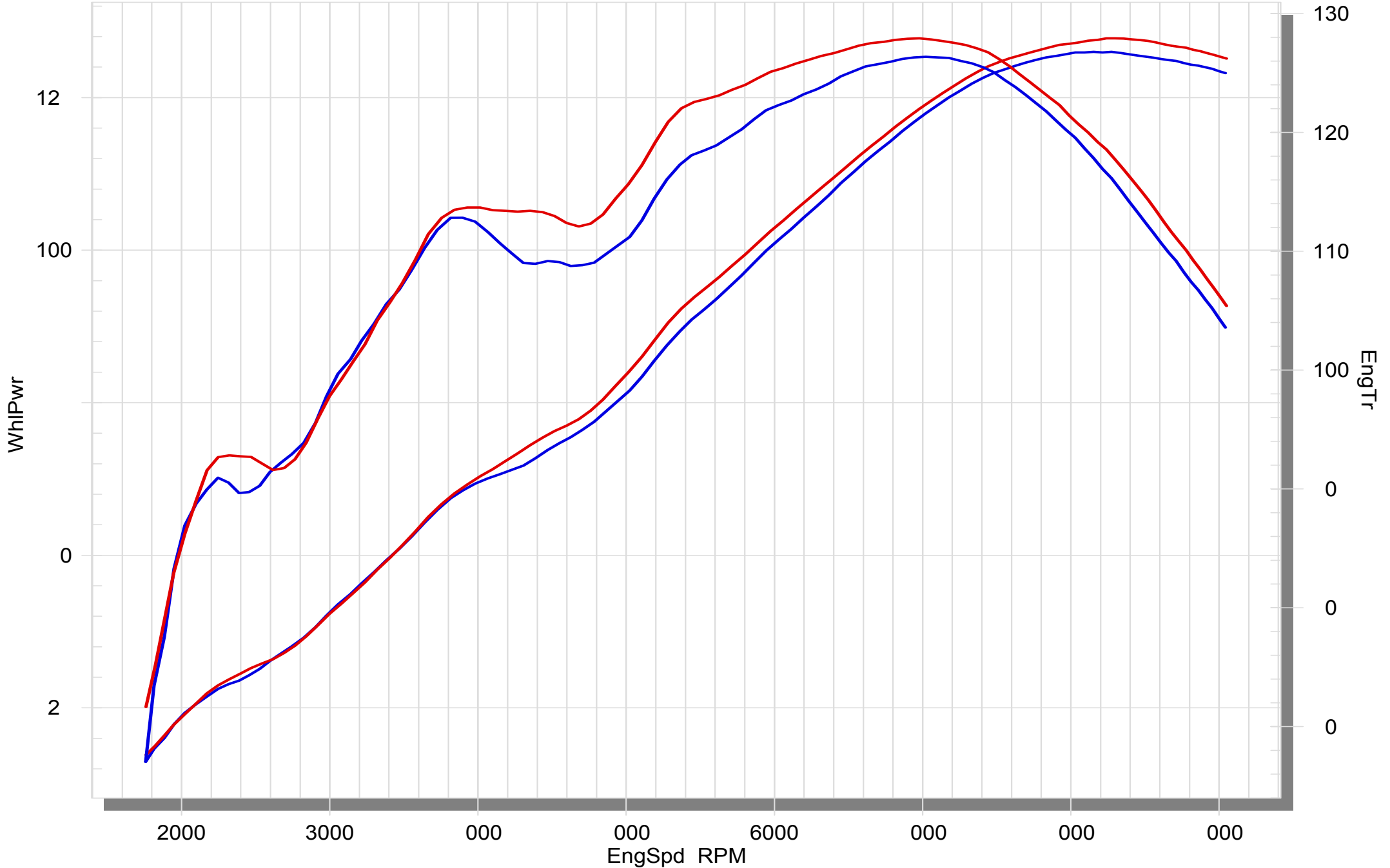
<b>TECH. DATEN</b>	<b>EINHEIT</b>	<b>ORIGINAL</b>	<b>AKRAPOVIČ</b>	<b>MAX. WERTE</b>
<b>Maximale Leistung</b>	<b>kW</b>	97.5 bei 8150 rpm	99.1 bei 8300 rpm	+ 2.7 bei 5400 rpm
	<b>PS (m)</b>	132.5 bei 8150 rpm	134.7 bei 8300 rpm	+ 3.7 bei 5400 rpm
	<b>PS (i)</b>	130.7 bei 8150 rpm	132.9 bei 8300 rpm	+ 3.6 bei 5400 rpm
<b>Maximales Drehmoment</b>	<b>Nm</b>	126.3 bei 7000 rpm	127.9 bei 7000 rpm	+ 4.7 bei 5400 rpm
	<b>lb-ft</b>	93.2 bei 7000 rpm	94.3 bei 7000 rpm	+ 3.5 bei 5400 rpm
<b>Gewicht</b>	<b>kg</b>	8.1	4.7	- 3.4
	<b>lb</b>	17.9	10.4	- 7.5

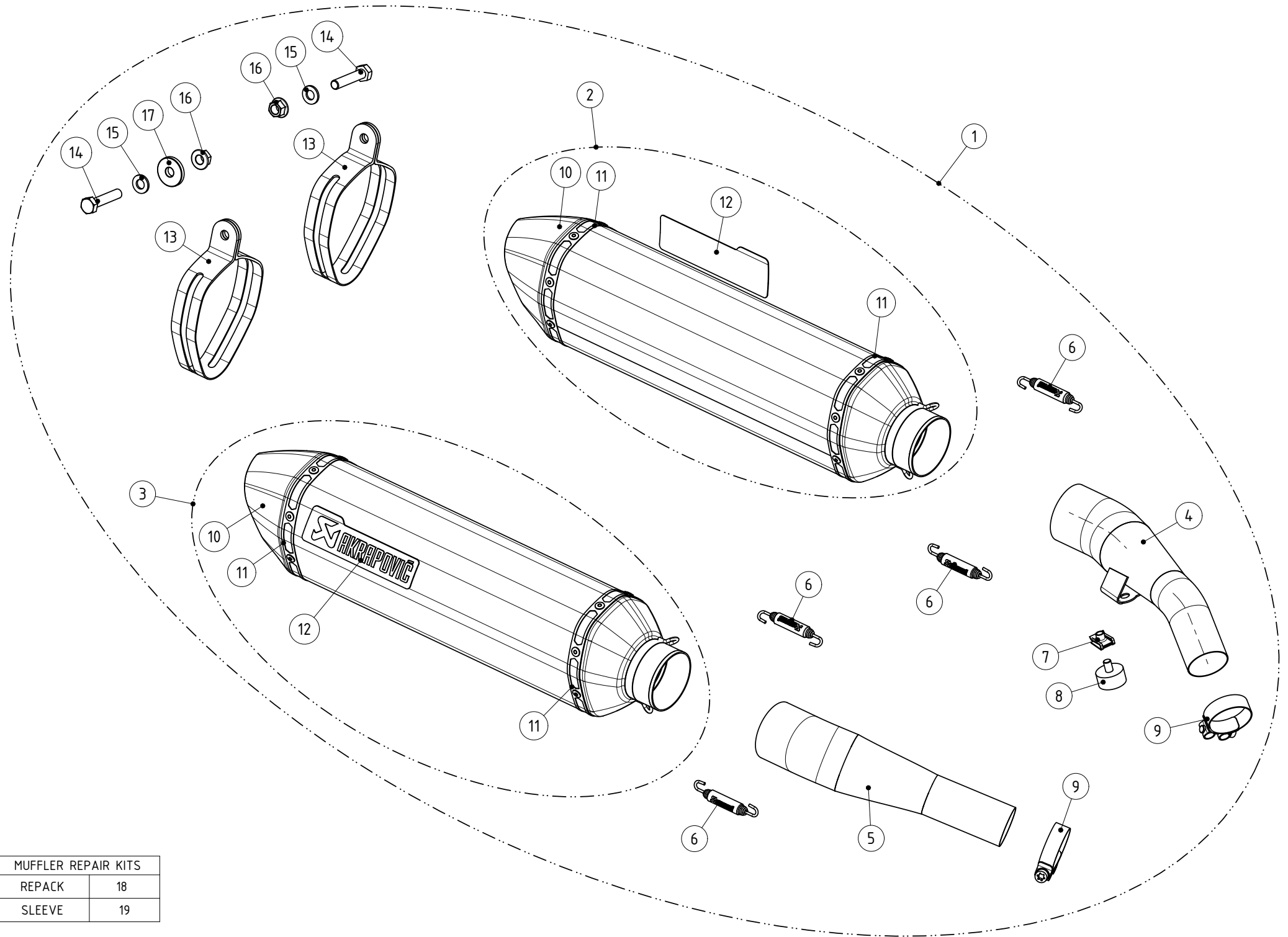
gemessen mit: Yamaha FJR 1300 2016

# YAMAHA FJR 1300

STOCK

SLIP-O





MUFFLER REPAIR KITS	
REPACK	18
SLEEVE	19

No.	SALES CODE	DESCRIPTION	QTY.
1	S-Y13SO3-HT	slip on system	1
2	M-HR05102TL	muffler TI L	1
3	M-HR05102TR	muffler TI D	1
4	L-Y13SO1SSL	link pipe SS	1
5	L-Y13SO1SSR	link pipe SS	1
6	P-S1/2	spring	4
7	P-FN3	nut	1
8	P-GUV011	rubber insert	1
9	P-R58	clamp SS	1
10	V-EC31	end cap CA	2
11	P-TT13	belt TI for TI sleeve	4
12	P-HST2AL	sticker	2
13	P-MCTR20	muffler clamp CA	2
14	P-FB70	bolt	2
15	P-DR64	washer SS	2
16	P-FN15	nut	2
17	P-DR56	spacer bushe AL	1
18	P-RKS337RT40	muffler sleeve kit	1
19	P-RPCK31	muffler repack kit	1
20	V-TUV190/1	insert SS	1
21	V-TUV190/2	insert SS	1