

## Slip-On Line (Titanium)

Produkt-Code: S-A9SO1-HDT **EC** **EPA** **CARB RP** **CARB EO** **ECE**

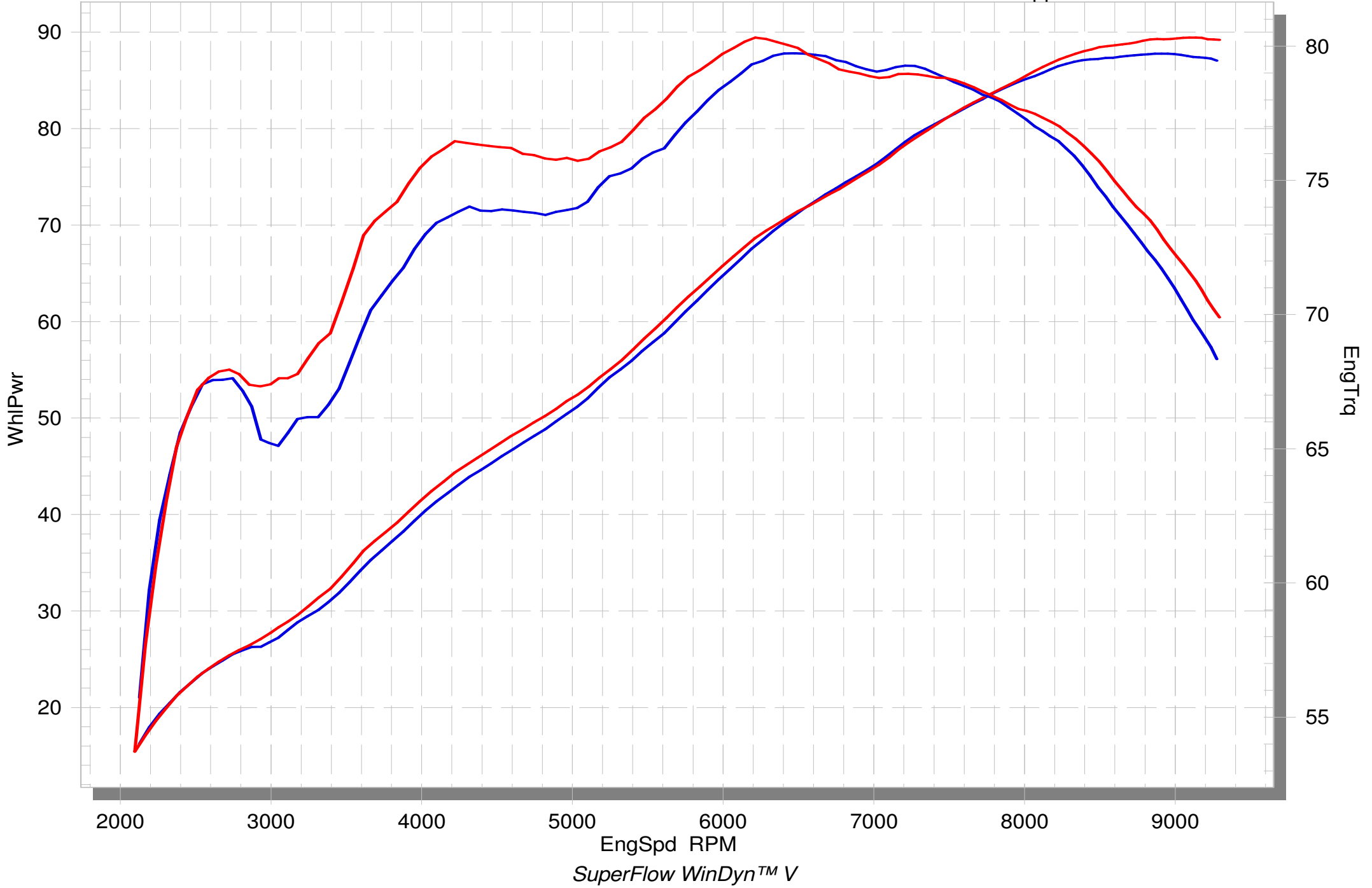
Die sportlichen und leichtgewichtigen Slip-On Line Auspuffanlagen passen perfekt zu dieser großartigen Aprilia. Slip-Ons sind der erste Schritt ins Tuning einer Auspuffanlage, und sie bieten ein hervorragendes Preis-Leistungs-Verhältnis. Der Einbau ist einfach. stylisch geformte Schalldämpfer und Endkappen aus Karbon sorgen auch optisch für eine Veränderung. Die Design-Effekte sprechen für sich, die Leistungsabgabe wird verbessert. Zudem verbessern die Slip-Ons auch den Aprilia-Sound. Machen Sie Ihr Bike zu etwas Besonderem – mit mehr Leistung, formschönem Design und dem einzigartigen Akrapovic Sound der Slip-Ons.

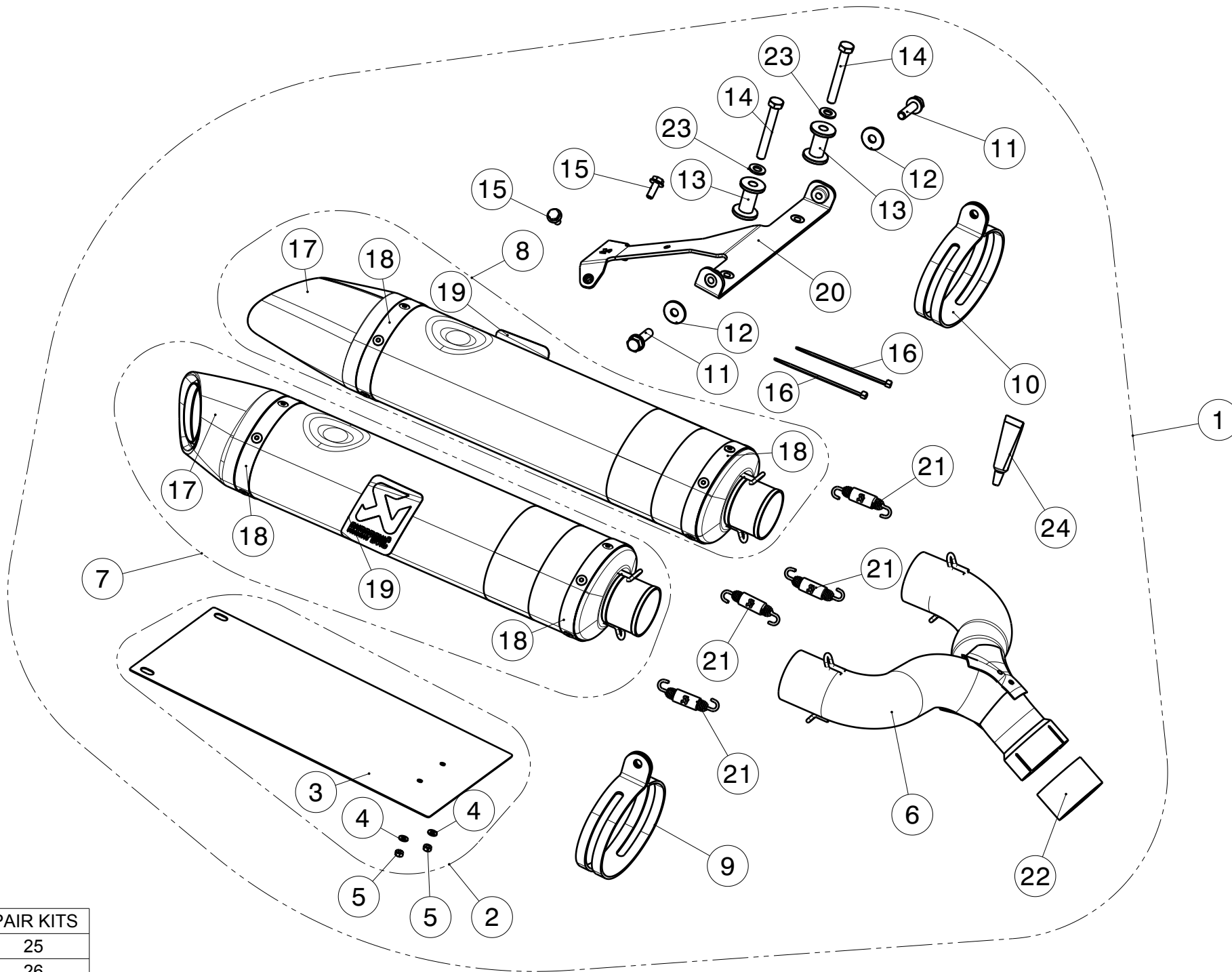
<b>TECH. DATEN</b>	<b>EINHEIT</b>	<b>ORIGINAL</b>	<b>AKRAPOVIČ</b>	<b>MAX. WERTE</b>
Maximale Leistung	kW	64.6 bei 8850 rpm	65.7 bei 9000 rpm	+ 1.2 bei 8800 rpm
	PS (m)	87.8 bei 8850 rpm	89.4 bei 9000 rpm	+ 1.6 bei 8800 rpm
	PS (i)	86.6 bei 8850 rpm	88.1 bei 9000 rpm	+ 1.6 bei 8800 rpm
Maximales Drehmoment	Nm	79.7 bei 6400 rpm	80.3 bei 6200 rpm	+ 3.8 bei 3600 rpm
	lb-ft	58.8 bei 6400 rpm	59.2 bei 6200 rpm	+ 2.8 bei 3600 rpm
Gewicht	kg	10.5	4.4	- 6.1
	lb	23.1	9.7	- 13.4

# APRILIA SHIVER 900

STOCK

SLIP-ON EC-ECE approved





MUFFLER REPAIR KITS	
REPACK	25
SLEEVE	26

No.	SalesCode	Description	Qty.
1	S-A9SO1-HDT/1	slip on system	1
2	P-HF346	fitting kit	1
3	P-HF346/2	isolation plate SS	1
4	P-DR129	washer	2
5	P-FN26	nut FE	2
6	L-A9SO1/1	link pipe SS	1
7	M-HD00302TR/1	muffler	1
8	M-HD00302TL/1	muffler	1
9	P-MCTD48	muffler clamp	1
10	P-MCTD49	muffler clamp	1
11	P-FB30	screw FE	2
12	P-DR4	washer SS	2
13	P-DR43	bush AL	2
14	P-FB12	bolt	2
15	P-FB43	bolt	2
16	P-VEZ1	cable tie	2
17	V-EC301	end cap	2
18	P-TT5	titanium tape	4
19	P-VST2AL	sticker	2
20	P-X208	bracket	1
21	P-S2/1	spring	6
22	P-G39	graphite gasket	1
23	P-LT1	screw sealant	1
24	P-R122	clamp SS	1
25	P-RPCK191	muffler repack kit	2
26	P-RKS220DT32/2	muffler sleeve kit	2
27	V-TUV242	insert SS	1
28	V-TUV243	insert SS	1