



Slip-On Line (Titanium)

Produkt-Code: **S-B12SO10-HAABL** **EC** **EPA** **CARB RP**

Slip-Ons sind der erste Schritt ins Tuning einer Auspuffanlage, und sie bieten ein hervorragendes Preis-Leistungs-Verhältnis. Machen Sie mehr aus Ihrem Bike, mit mehr Leistung, verbesserter Performance und dem einzigartigen Akrapovic-Sound. Alles vereint in den stylisch designten Slip-On Auspuffanlagen. Wir legen sehr großen Wert auf das Design – so entsteht eine wunderschön gearbeitete Auspuffanlage. Die Schalldämpferhülle besteht aus Titan, die Endkappe aus Karbon. Rennerprobte Materialien. Die Auspuffanlage ist kompatibel mit BMW Seitenkoffern.

Die Abgasanlage ist konform mit der EURO-3-Norm.

Die Leistungsspitze allein ist nicht alles —Akrapovic Auspuffanlagen liefern im gesamten Drehzahlbereich eine verbesserte Performance. Mehr Leistung und Drehmoment sorgen für ein wesentlich komfortableres Fahrverhalten. Alle Akrapovic Auspuffsysteme werden auf unseren computergesteuerten Strömungsprüfständen getestet.

TECH. DATEN	EINHEIT	ORIGINAL	AKRAPOVIČ	MAX. WERTE
Maximale Leistung	kW	87.6 bei 7850 rpm	88.3 bei 7900 rpm	+ 1.3 bei 4550 rpm
	PS (m)	119.1 bei 7850 rpm	120.1 bei 7900 rpm	+ 1.8 bei 4550 rpm
	PS (i)	117.5 bei 7850 rpm	118.5 bei 7900 rpm	+ 1.8 bei 4550 rpm
Maximales Drehmoment	Nm	119.6 bei 6650 rpm	120.3 bei 6700 rpm	+ 4.7 bei 4900 rpm
	lb-ft	88.2 bei 6650 rpm	88.7 bei 6700 rpm	+ 3.5 bei 4900 rpm
Gewicht	kg	5	4.3	- 0.7
	lb	11	9.5	- 1.5

gemessen mit: BMW R 1200 GS 2013

Optionale Teile

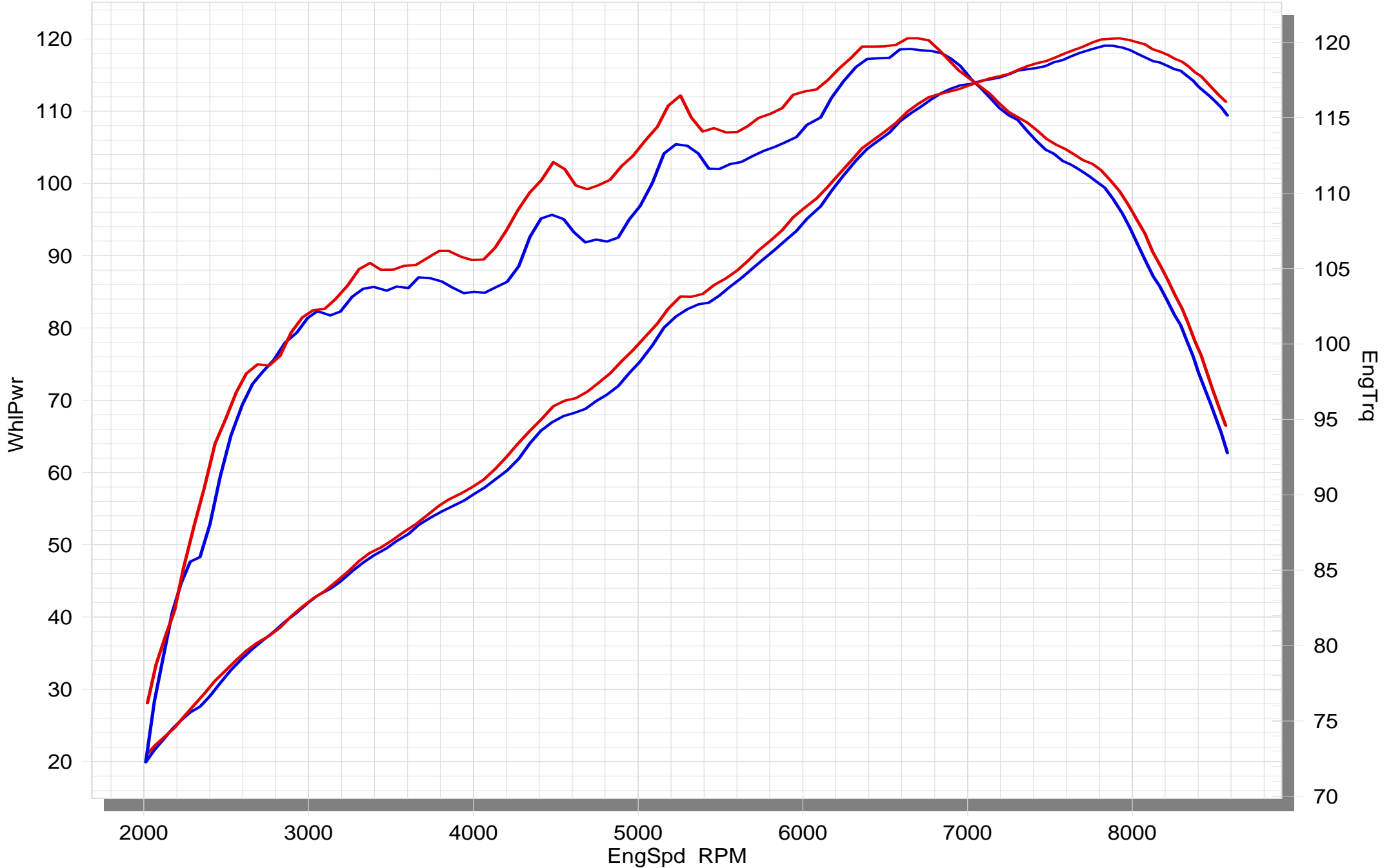
Produkt-Code: **Optional Header (SS)**
 Produkt name: **E-B12R4**

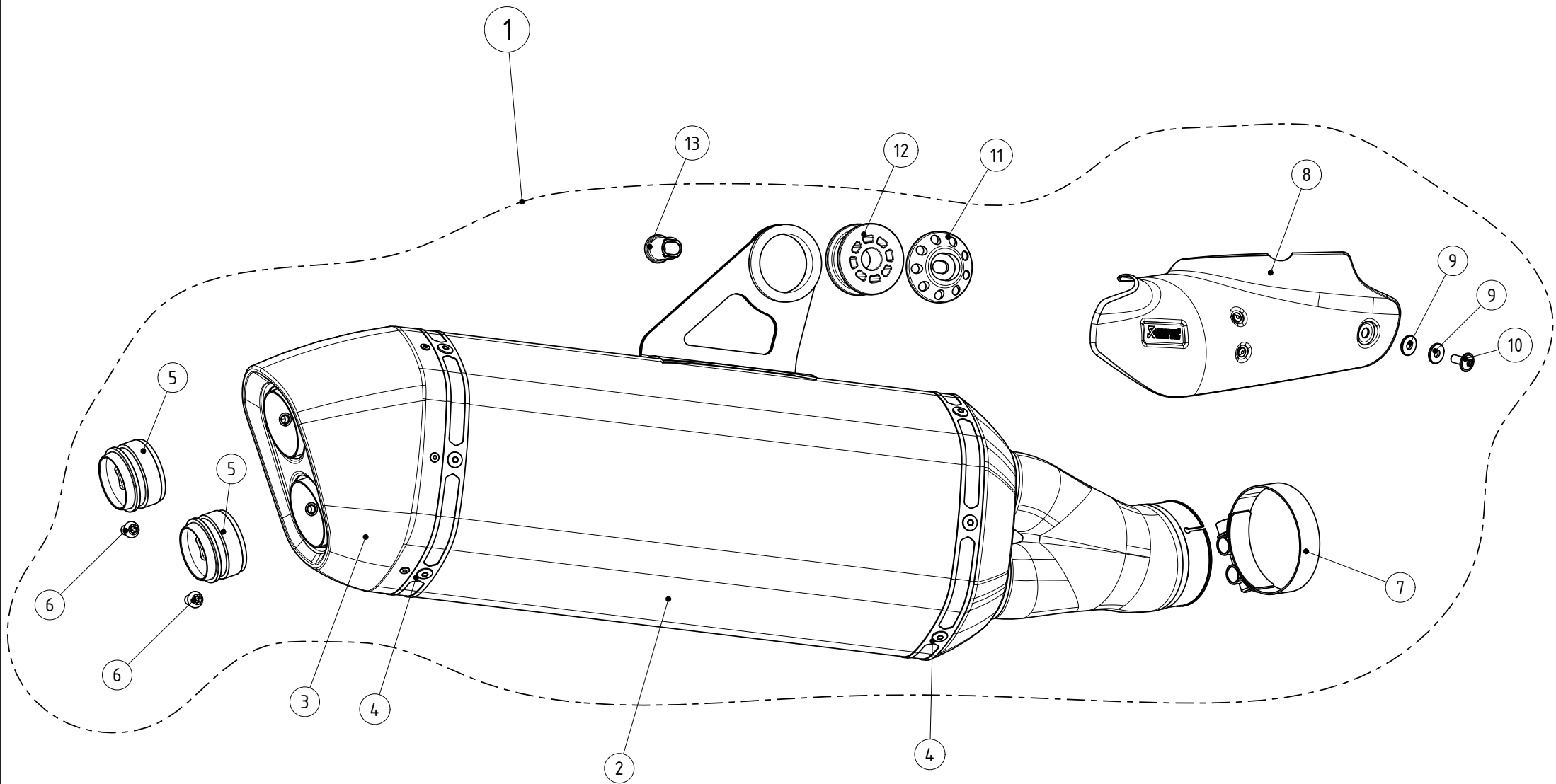
Produkt-Code: **Optional Header (Titanium)**
 Produkt name: **E-B12E1**

BMW R1200GS (K50)

STOCK

SLIP-ON





MULLER REPAIR KITS

REPACK	14
SLEEVE	15

No.	SalesCode	Description	Qty.
1	S-B12SO10-HAABL	slip-on system black	1
2	M-HAA00402TBL	muffler TI black	1
3	V-EC193	end cap CA	1
4	P-TT28/1	belt TI for TI sleeve	2
5	V-TUV127/1	noise reduction insert SS	2
6	P-FB28	bolt	2
7	P-R78	clamp SS	1
8	P-HSB12R5	heat shield CA	1
9	P-DRH2/BAR316	washer SS	2
10	P-FB37	bolt	1
11	P-DR61	spacer bushe AL	1
12	P-GUV012	rubber insert	1
13	P-DR60	spacer bushe SS	1
14	P-RPCK87	repack kit	1
15	P-RKS364AAT38BL	sleeve kit black	1