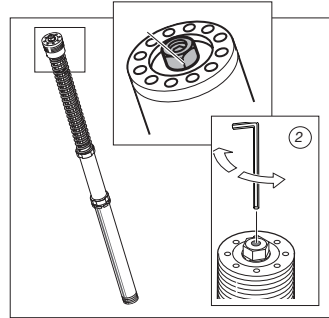


# EINSTELLUNGEN

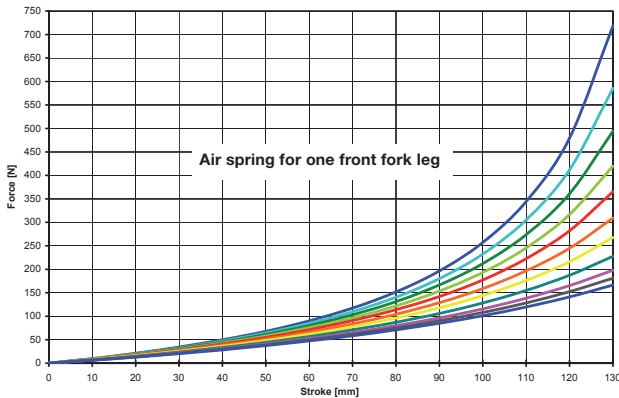
- 1 **Einsteller für Federvorspannung**  
Die Einstellung erfolgt über die Mutter an der Verschlusskappe. Durch Drehen im Uhrzeigersinn wird die Federvorspannung erhöht. Durch Drehen gegen den Uhrzeigersinn wird die Federvorspannung verringert.
- 2 **Einsteller für die Dämpfer-Zugstufe**  
Die Einstellung erfolgt über die Inbusschraube in der Mutter für die Federvorspannung. Sie benötigen dazu einen passenden Inbus-Schlüssel.



## 👁 Hinweis!

Die Einstell-Schrauben haben ein Standard-Rechts-Gewinde. Drehen Sie die Dämpfer-Einstell-Schrauben im Uhrzeigersinn nach "geschlossen" (Pos. Zero [0]). Drehen Sie die Dämpfer-Einstell-Schrauben in Richtung "open" und zählen Sie die Klicks bis zu der empfohlenen Klickzahl. Sehen Sie dazu das Kapitel Set-up Daten in dieser Anleitung.

## DIAGRAMM: ÖLSTAND & WIRKUNG



## 👁 ACHTUNG!

Zeigen Sie  
Fingerspitzen-Gefühl  
bei der Einstellung  
der Einstell-  
Schrauben. Ein zu  
hoher Kraftaufwand  
kann die Dichtungen  
zerstören!

👁 ÖHLINS-Produkte werden permanent verbessert und weiter entwickelt. Wir haben uns bemüht, diese Montage-Anleitung bis Druckschluss so aktuell wie möglich zu halten. Dennoch kann es zu gewissen Unterschieden zwischen Ihrem Lenkungsdämpfer und dieser Vorlage kommen.

Bitte nehmen Sie Kontakt mit Ihrem ÖHLINS-Händler auf, falls es irgend welche Unklarheiten bezüglich dieser Montage-Anleitung geben sollte.

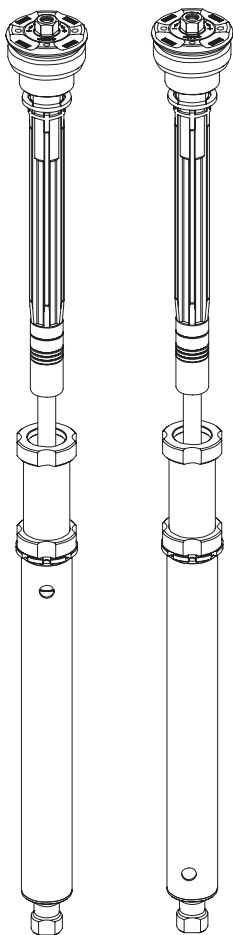
Teile-Nr. FGK 215\_2  
Issued 2011-01-20

© ÖHLINS Racing AB: Alle Rechte vorbehalten. Jeglicher Nachdruck oder nicht erlaubte Verwendung ohne schriftliche Genehmigung von ÖHLINS Racing AB wird verfolgt!

Öhlins Racing AB  
Box 722  
S-194 27 Upplands Väsby, Sweden  
Phone +46 8 590 025 00  
fax +46 8 590 025 80



[www.ohlins.com](http://www.ohlins.com)



### **ACHTUNG!**

Bevor Sie das Produkt anbauen, überprüfen Sie den Inhalt der Verpackung. Sollte etwas fehlen, informieren Sie umgehend Ihren ÖHLINS-Händler! ([www.ohlins.eu](http://www.ohlins.eu))

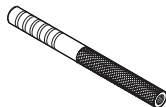
<b>Verpackungsinhalt</b>	Teile-Nr.	Menge
Telegabel-Kit	FGK215	1
ÖHLINS-Aufkleber (60x23)	00192-32	2
ÖHLINS-Aufkleber (60x23)	00191-33	2
ÖHLINS-Bedienungsanleitung	07284-01	1

### **WARNING!**

Dieser Kit sollte ausschließlich durch einen autorisierten ÖHLINS-Händler eingebaut werden. Es wird zur Installation ÖHLINS-Spezialwerkzeug benötigt.

### **Benötigtes Spezial-Werkzeug**

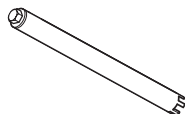
Werkzeug 1765-03



Werkzeug 0797-08



Werkzeug 1797-07



# Telegabel-Kit für Aprilia RSV4 Factory


# **FGK 215**


## Montage-Anleitung

# Sicherheits-Vorgaben

## **Hinweis!**

Die Telegabel ist ein sehr wichtiges Element des Fahrzeuges und beeinflusst die Fahreigenschaften hinsichtlich Stabilität und Kontrolle ungemein.

 Stellen Sie sicher, dass Sie die Informationen dieser Montage-Anleitung verstanden haben, bevor Sie mit der Installation des Produktes beginnen. Sollten Sie Fragen diesbezüglich haben, setzen Sie sich mit einem ÖHLINS-Händler in Verbindung.

 ÖHLINS Racing AB kann nicht für Schäden am Fahrzeug, Teilen davon (insbesondere der Telegabel) und anderen Schäden zur Verantwortung gezogen werden, wenn diese Montage-Anleitung nicht genau befolgt wird.

## **WARNUNG!**


Dieses Produkt wurde exklusiv für dieses Fahrzeug-Modell (siehe Verwendung Seite 1) entwickelt und designed. Entsprechend sollte dieser Kit auch nur für dieses Modell verbaut werden. Ausserdem ist darauf zu achten, dass sich das Fahrzeug im Hersteller-Original-Zustand befindet.



Wir empfehlen nach der Montage dieses Produktes eine Probefahrt bei langsamer Geschwindigkeit.

## **Hinweis!**

Ziehen Sie bei Montage-Arbeiten immer das Fahrzeug-Benutzerhandbuch zurate.

 Diese Anleitung sollte als Teil des Fahrzeuges verstanden werden und über die gesamte Lebensdauer des Fahrzeuges zu den Papieren gelegt werden.

## **SICHERHEITS-SYMBOL**

In dieser Bedienungs- und Montage-Anleitung und den anderen technischen Dokumenten werden wichtige Informationen, welche die Sicherheit betreffen, mit folgenden Symbolen gekennzeichnet:

 Das Safety-Alert-Symbol bedeutet: **Warnung!** Ihre Sicherheit ist involviert.

### **WARNUNG!**

Das "Warnung"-Symbol bedeutet: Fehler in der Ausführung dieses Arbeitsschrittes können Verletzungen für den Ausführenden oder die Beteiligten nach sich ziehen. Sowohl bei der Montage, wie auch bei späterer Verwendung des Produktes.

### **ACHTUNG!**

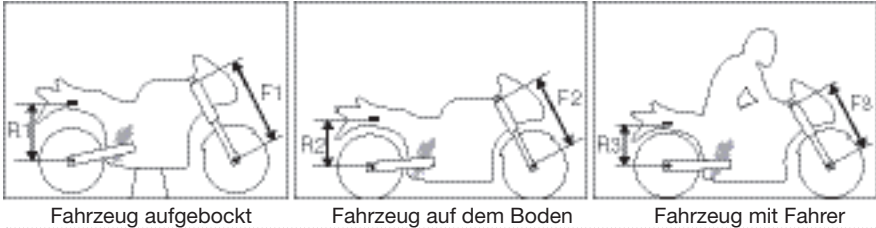
Das Achtung-Symbol bedeutet: Spezielle Vorgehensweisen müssen eingehalten werden, um Schäden vorzubeugen.

## **Hinweis!**

Das Hinweis-Symbol beinhaltet Informationen, welche wichtig für den Montage-Ablauf sind.

© ÖHLINS Racing AB: Alle Rechte vorbehalten. Jeglicher Nachdruck oder nicht erlaubte Verwendung ohne schriftliche Genehmigung von ÖHLINS Racing AB wird verfolgt!

## KONTROLLIEREN SIE DIE FEDERRATE



### Federung vorne

F1. Federung komplett ausgefedert = .....

F2. Federung im Stand, ohne Fahrer = .....

F3. Federung im Stand, mit Fahrer = .....

Negativfederweg unbelastet  $F1 - F2 = \dots\dots\dots$

Negativfederweg belastet  $F1 - F3 = \dots\dots\dots$

### Federung hinten

R1. Federung komplett ausgefedert = .....

R2. Federung im Stand, ohne Fahrer = .....

R3. Federung im Stand, mit Fahrer = .....

Negativfederweg unbelastet  $R1 - R2 = \dots\dots\dots$

Negativfederweg belastet  $R1 - R3 = \dots\dots\dots$

Messen Sie mit der oben genannten Methode den Negativfederweg unbelastet und den Negativfederweg belastet.

Es ist von größter Wichtigkeit die genannten Einstellungen zu übernehmen. Beachten Sie auch die Set-Up Daten und Einstellungen unten und auf den nächsten Seiten.

## SET-UP DATEN

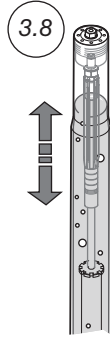
### Empfohlene Set-up Einstellungen

Zugstufe	12 Klicks
Druckstufe	12 Klicks
Federrate	10 N/mm
Feder-Vorspannung	6 mm
Luftpolster	150 mm
Gabelholm-Position	Standard
ÖHLINS Gabel-Öl	01309-01

# Montage-Anleitung

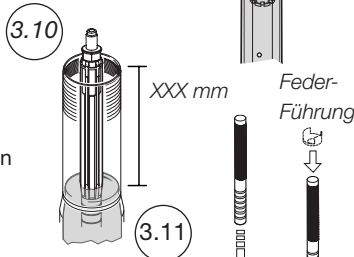
## 3.7

Öffnen Sie den Zugstufen- und den Druckstufen-Einsteller komplett. Schrauben Sie die Verschlusskappe direkt auf das Gewinde der Kartusche (ohne Feder und ohne Vorspannhülse). Ziehen Sie den Gabelholm nach oben in Richtung Verschlusskappe. Schrauben Sie den Gabelholm handfest an die Verschlusskappe.



## 3.8

Pumpen Sie die gesamte Luft aus dem System, indem Sie den Gabelholm zwischen 10 - 15 mal aus- und einfedern lassen.



## 3.9

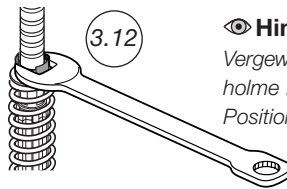
Entfernen Sie die Verschlusskappe vom Gabelholm.

## 3.10

Vergewissern Sie sich, dass die Kartusche voll eingefedert ist. Vergewissern Sie sich ferner, dass auch der Holm voll eingefedert ist. Messen Sie das Luftpolster mit einem Maßband. Entnehmen Sie das Luftpolster aus den Set-Up Daten.

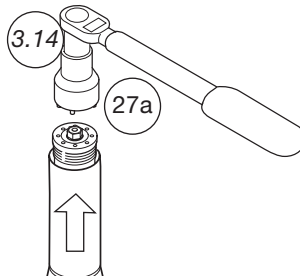
## 3.11

Verwenden Sie das ÖHLINS-Werkzeug 1765-03. Schrauben Sie das ÖHLINS-Werkzeug auf die Dämpfer-Stange. Führen Sie die Feder-Führung ein, indem Sie diese über das ÖHLINS-Werkzeug stülpen. Schrauben Sie die Feder-Führung auf die Dämpfer-Stange. Entnehmen Sie die verfügbaren Federn aus den Set-Up Daten.



## 3.12

Ziehen Sie die Dämpfer-Stange hoch und fixieren Sie die Feder-Führung mittels eines 19mm Gabelschlüssels.



## 3.13

Vergewissern Sie sich, dass der Zug- und der Druckstufen-Einsteller komplett geöffnet ist. Entfernen Sie das Werkzeug. Befestigen Sie die Verschlusskappe. Verwenden Sie das Anzugsmoment von 15 Nm.

## 3.14

Ziehen Sie den Gabelholm heraus. Vergewissern Sie sich, dass die Gabel vollkommen ausgefedert ist. Verwenden Sie das ÖHLINS-Werkzeug 0797-08 (27a). Verwenden Sie das Anzugsmoment von 10 Nm.

## 3.15

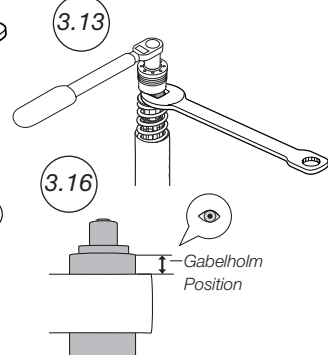
Stellen Sie die Federvorspannung ein. Verwenden Sie einen 14mm Gabelschlüssel. Stellen Sie die Zug- und Druckstufe ein. Die Set-Up Daten erhalten Sie in dieser Anleitung. **Schlagen Sie dazu das Kapitel Set-Up und Einstellungen auf.**

## 3.16

Führen Sie die Gabelholme in die Gabelbrücken. Beachten Sie das Einbaumaß.

### 👁 Hinweis!

Vergewissern Sie sich, dass Sie die Gabelholme mit der vorgegebenen Gabelholm Position einbauen. Siehe Set-Up Daten.



## ⚠ **WARNUNG!**

1. Grundsätzlich empfehlen wir die Montage durch einen ÖHLINS-Händler. Es wird zur Montage ÖHLINS-Spezialwerkzeug benötigt.
2. Ziehen Sie für die Montage das Service-Handbuch des Fahrzeugs zurate.
3. Achten Sie darauf, dass das Motorrad sicher steht, befestigt ist und nicht umkippen kann.

## **1 Entfernen der Telegabel**

### **1.1**

Stellen Sie Ihr Fahrzeug so auf einen Montage-Ständer oder einen Werkttisch, dass das Vorderrad den Kontakt zum Boden verliert.

### **1.2**

Entfernen Sie das vordere Schutzblech, die Bremszangen und das Vorderrad.

### **1.3**

Messen Sie, wie weit die Gabelholme aus der oberen Gabelbrücke heraus ragen.

## 👁 **Hinweis!**

Notieren Sie den Wert, Sie benötigen dieses Maß zum Einbau.

### **1.4**

Lösen Sie die Federvorspannung.

### **1.5**

Lösen Sie die Klemmung der oberen Gabelbrücke.

### **1.6**

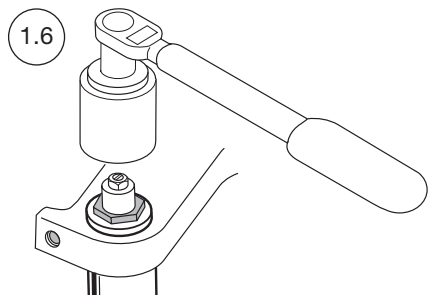
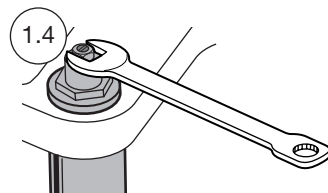
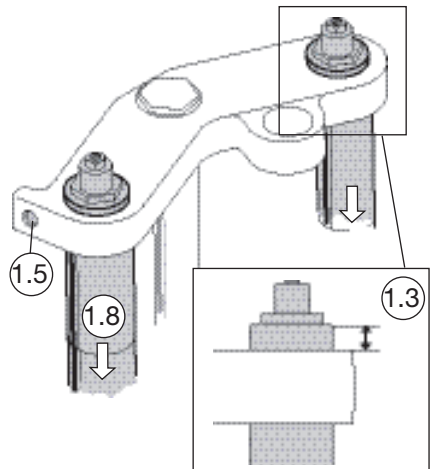
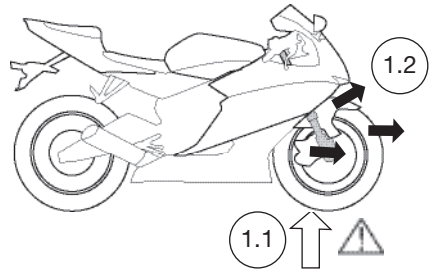
Lösen Sie die Verschlusskappe mit einer halben Umdrehung. Die Verschlusskappe nicht entfernen!

### **1.7**

Lösen Sie die Klemmung der unteren Gabelbrücke.

### **1.8**

Ziehen Sie die Gabelholme aus den Gabelbrücken.



## **2 Entfernen des Dämpferelements**

### **2.1**

Lösen Sie die Verschlusskappe vom Gabelholm und ziehen Sie diesen nach unten.

### **2.2**

Entfernen Sie die Verschlusskappe. Verwenden Sie ein adäquates Spezial-Werkzeug. Ziehen Sie das Werkstatthandbuch des Fahrzeuges zurate.

### **2.3**

Entfernen Sie die Feder und sämtliche losen Teile aus dem Gabelholm. Entfernen Sie das Gabelöl.

### **2.4**

Lösen Sie die Dämpfer-Kartusche. Verwenden Sie ein adäquates Spezial-Werkzeug. Ziehen Sie das Werkstatthandbuch des Fahrzeuges zurate.

### **2.5**

Ziehen Sie die gesamte Dämpfer-Kartuschen-Einheit aus dem Gabelholm.

## 3 Montage des ÖHLINS-Gabelkits

### **Achtung!**

Arbeiten Sie immer nur an einem Gabelholm.  
Vermeiden Sie es die Teile zu vermischen.

### **Achtung!**

Der ÖHLINS-Telegabel-Kit wird mit einer Druckstufen- und einer Zugstufen-Kartusche ausgeliefert. Wichtig:

- Montieren Sie die mit "Reb" markierte Kartusche in den rechten Gabelholm.
- Montieren Sie die mit "Comp" markierte Kartusche in den linken Gabelholm.

### 3.1

Entfernen Sie die Abdeckkappe.

### 3.2

Entfernen Sie die Feder-Führung und die Vorspann-Hülse.

### 3.3

Entfernen Sie das Gabelrohr von der Kartusche.

### **Achtung!**

Achten Sie auf den Kolben-Ring.

### 3.4

Führen Sie das Gabelrohr vorsichtig in den Gabelfuß. Verwenden Sie einen 17 mm Inbus-Schlüssel, um diese zu befestigen. Verwenden Sie Loctite 243 für das Adapter-Gewinde. Verwenden Sie das vom Hersteller vorgegebene Anzugsmoment.

### **Achtung!**

Achten Sie bei der Montage darauf, dass Sie die Innenseite des Gabelrohrs nicht beschädigen.

### 3.5

Füllen Sie 0,5l ÖHLINS-Gabelöl mit der Artikelnummer 01309-01 in den Gabelholm.

### 3.6

Führen Sie die Kartuschen-Einheit in den Gabelholm. Befestigen Sie die Kartusche. Verwenden Sie das ÖHLINS-Werkzeug 1797-07. Anzugsmoment: 20 Nm. Verwenden Sie rotes Fett für das Gewinde.

### **Achtung!**

Vergewissern Sie sich, dass der Kolben-Ring die richtige Position hat. Achten Sie darauf, dass Sie diesen nicht beschädigen.

