

Lieferumfang		
Beschreibung	Art. Nr.	Stk.
Stoßdämpfer	KT 302	1
Hülse	01218-67	4
Dichtung	00534-01	4
Aufkleber Öhlins wei./tr.	01185-01	2
Aufkleber Öhlins bl./tr.	01185-04	2
Notizaufkleber	01180-01	1
Betriebsanleitung	07242-05	1

👁 Hinweis!

Die Abbildungen in dieser Montageanleitung können sich von Ihrem Produkt unterscheiden.

👁 Hinweis!

Unter hohen Temperaturen, während der Lagerung oder des Transportes, können sich Schmiermittel und Schutzöle lösen und die Verpackung verunreinigen. Dies hat keinen Einfluss auf die Funktion Ihres Öhlins Produktes. Reinigen Sie das Öhlins Produkt gründlich mit einem Stofflappen vor dem Einbau.

👁 Hinweis!

Überprüfen Sie den Packungsinhalt bevor Sie das Produkt montieren. Sollten Teile fehlen, so kontaktieren Sie Ihren Öhlins Händler.

⚠ Warnung!

Bitte lesen Sie vor dem Einbau des Produktes die Öhlins Betriebsanleitung genau durch. Ein Stoßdämpfer ist ein wichtiges technisches Element des Fahrzeuges, welches die Stabilität beeinflusst.

Öhlins Stoßdämpfer für KTM 1290 Super Duke R

KT 302

Montageanleitung

MONTAGEANLEITUNG

⚠ Warnung!

Es ist zu empfehlen, dass ein Öhlins Händler den Stoßdämpfer einbaut.

⚠ Warnung!

Achten Sie darauf, dass Ihr Motorrad einen sicheren Stand hat und nicht kippen kann.

👁 Hinweis!

Schauen Sie stets in die fahrzeugspezifische Betriebsanleitung wenn Sie Arbeiten am Motorrad ausführen. Dort erfahren Sie mehr über Montagevorgänge und Einstellwerte.

👁 Hinweis!

Reinigen Sie das Motorrad sorgfältig vor der Montage des Öhlins Stoßdämpfers.

1

Stellen Sie das Motorrad auf einen Montageständer. Das Hinerrad sollte den Boden nur leicht berühren.

2

Demontieren Sie die Sitzbank.

3

Demontieren Sie den Endschalldämpfer und den Katalysator, damit Sie das Hinterrad in einer späteren Phase der Montage etwas ablassen können.

4

Demontieren Sie die ECU inklusive der Gummihalterung.

5

Entfernen Sie die Kunststoffhalterung unter der ECU.

6

Lösen Sie die Verschraubungen des Rahmenhecks und heben es an. Es kann sein, dass Sie diverse Kabelbinder des Kabelbaumes durchschneiden müssen, damit der Rahmen weit genug angehoben werden kann. Es ist auch nötig die Verschraubungen des Tanks dafür zu lösen.

7

Entfernen Sie den originalen Stoßdämpfer.

8

Montieren Sie die mitgelieferten Dichtungen (B) und die Hülsen (A) an den Montagepunkten der oberen und unteren Stoßdämpferanbindung. Montieren Sie den Öhlins Stoßdämpfer mit dem Reservoir zur rechten Seite zeigend.

9

Verbauen Sie alle zuvor demontierten Teile wieder in umgekehrter Reihenfolge.

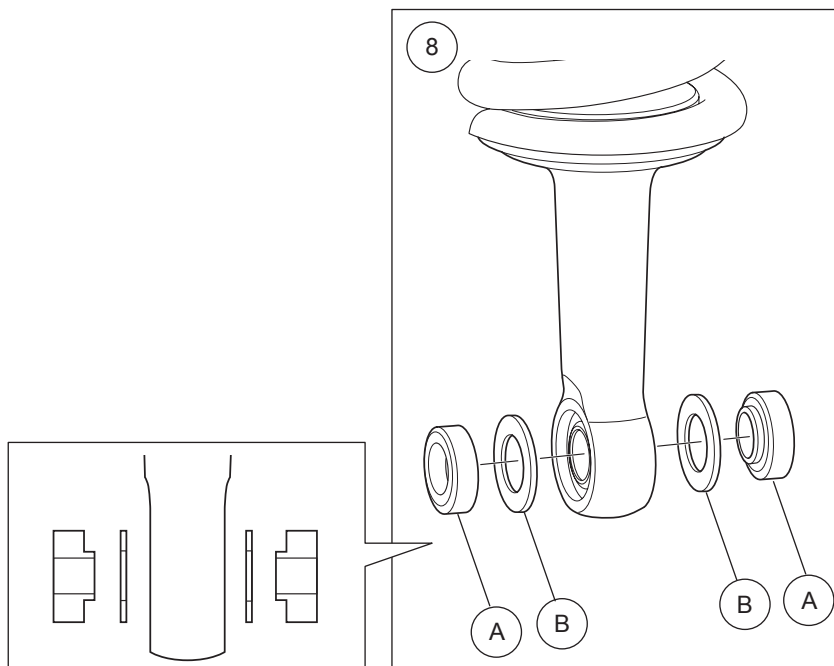
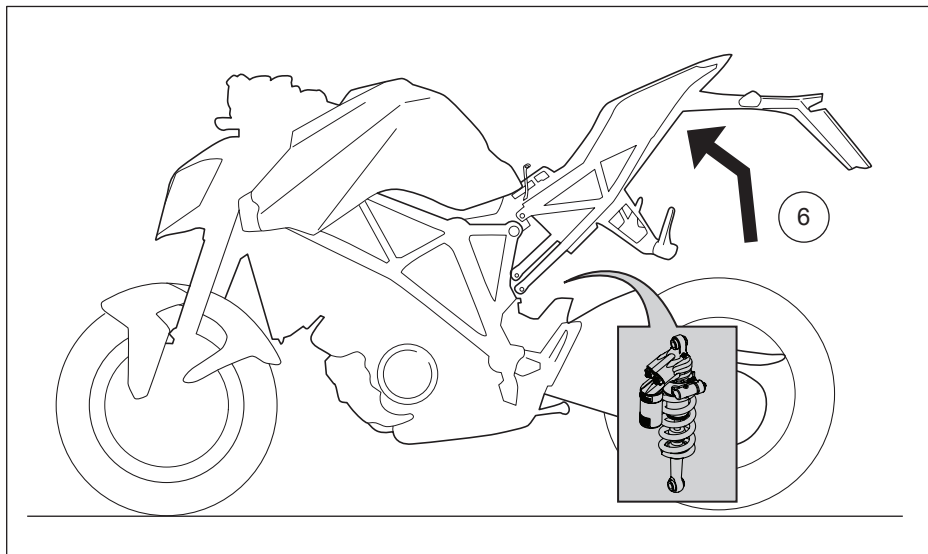
👁 Hinweis!

Bevor Sie die Schrauben anziehen, lassen Sie das Motorrad etwas ab, so dass der Stoßdämpfer leicht gestaucht wird.

👉 Achtung!

Stellen Sie vor der ersten Fahrt sicher, dass die vorhandenen Stoßdämpfereinstellungen mit den von Öhlins empfohlenen Einstellwerten übereinstimmen. Lesen Sie zuerst das Handbuch bevor Sie Anpassungen und Einstellarbeiten am Stoßdämpfer ausführen. Kontaktieren Sie einen Öhlins Händler, wenn Sie Fragen in Bezug auf die Abstimmung des Stoßdämpfers haben.

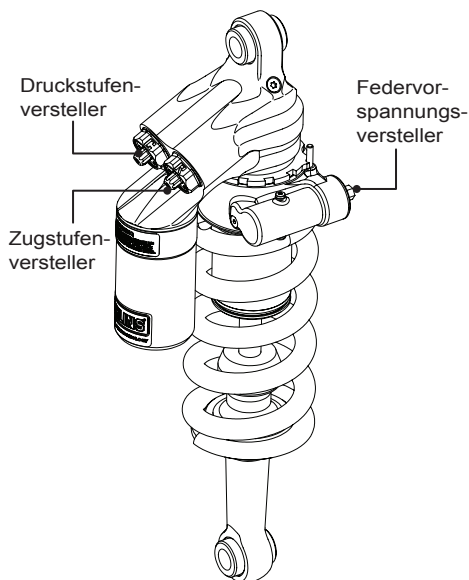
MONTAGEANLEITUNG



EINSTELLARBEITEN

⚠ **Warnung!**

Stellen Sie vor der ersten Fahrt sicher, dass die vorhandenen Stoßdämpfereinstellungen mit den von Öhlins empfohlenen Einstellwerten übereinstimmen. Lesen Sie zuerst das Handbuch bevor Sie Anpassungen und Einstellarbeiten am Stoßdämpfer ausführen. Kontaktieren Sie einen Öhlins Händler wenn Sie Fragen in Bezug auf die Abstimmung des Stoßdämpfers haben.



EINSTELLWERTE

Empfohlenes Set-Up

Länge	384	mm
Federweg	58	mm
Zugstufendämpfung	16	clicks
Druckstufendämpfung	16	clicks
Art. Nr. Feder	01092-69	
Federrate	170	N/mm
Federlänge unbelastet	170	mm
Federvorspannung	5	mm

Federweg unbelastet / belastet		
R1-R3	50	mm
F1-F3	33	mm

👁 Öhlins Produkte unterliegen einer kontinuierlichen Verbesserung und Weiterentwicklung. Diese Montageanleitung wurde bis zum Druckschluss so aktuell wie irgend möglich gehalten. Dennoch können geringe Unterschiede zwischen den hier gezeigten und beschriebenen Produkten und der tatsächlich ausgelieferten Ware existieren.

Die neuesten Informationen bekommen Sie bei Ihrem Öhlins Importeur. Sollten Sie Fragen zum Inhalt dieser Montageanleitung haben, so kontaktieren Sie Ihren Öhlins Händler.

Teile Nr. MI_KT302_0
Veröffentlicht am 07.03.2014

© Öhlins Racing AB. Alle Rechte vorbehalten. Jeglicher Nachdruck oder Verwendung ohne schriftliche Genehmigung von Öhlins Racing AB ist verboten.

Öhlins Racing AB
Box 722
S-194 27 Upplands Väsby, Sweden
Phone +46 8 590 025 00
fax +46 8 590 025 80



www.ohlins.com