



👁 Hinweis!

Die Abbildungen in dieser Montageanleitung können sich von Ihrem Produkt unterscheiden.

👁 Hinweis!

Unter hohen Temperaturen, während der Lagerung oder des Transportes, können sich Schmiermittel und Schutzöle lösen und die Verpackung verunreinigen. Dies hat keinen Einfluss auf die Funktion Ihres Öhlins Produktes. Reinigen Sie das Öhlins Produkt gründlich mit einem Stofflappen vor dem Einbau.

Lieferumfang

Beschreibung	Art. Nr.	Stk.
Stoßdämpfer	HO414/417	1
Öhlins Aufkleber	00192-01	2
Simmering, Kugelgelenk	00534-02	4
Notizaufkleber	01180-01	1
Simmering, Kugelgelenk	01218-54	4
Verstellwerkzeug,	03199-01	1
Vorspannungsversteller		
Betriebsanleitung	07241-02	1

⚠ Warnung!

Bitte lesen Sie vor dem Einbau des Produktes die Öhlins Betriebsanleitung genau durch. Ein Stoßdämpfer ist ein wichtiges technisches Element des Fahrzeuges, welches die Stabilität beeinflusst.

Öhlins Stoßdämpfer für Honda CB1300 & Kawasaki ZRX 1100

HO 414/ 417

Montageanleitung



MONTAGEANLEITUNG

⚠️ **Warnung!**

Es ist zu empfehlen, dass ein Öhlins Händler den Stoßdämpfer einbaut.

⚠️ **Warnung!**

Achten Sie darauf, dass Ihr Motorrad einen sicheren Stand hat und nicht kippen kann.

👁️ **Hinweis!**

Reinigen Sie das Fahrzeug sorgfältig vor der Montage des Stoßdämpfers.

👁️ **Hinweis!**

Schauen Sie stets in die fahrzeugspezifische Betriebsanleitung wenn Sie Arbeiten am Motorrad ausführen. Dort erfahren Sie mehr über Montagevorgänge und Einstellwerte.

1

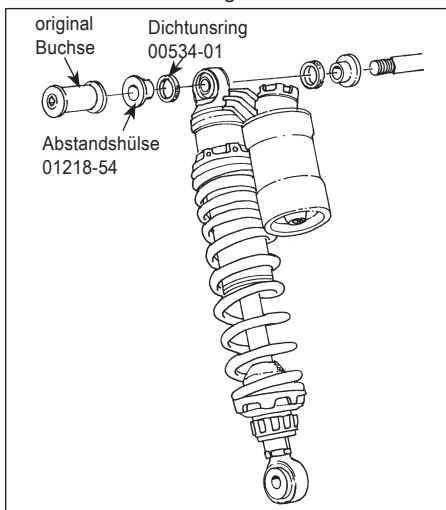
Stellen Sie das Motorrad auf einen Montageständer. Das Hinterrad sollte den Boden dabei nur ganz leicht berühren.

2

Entfernen Sie die Schrauben der originalen Stoßdämpfer und bauen Sie diese aus.

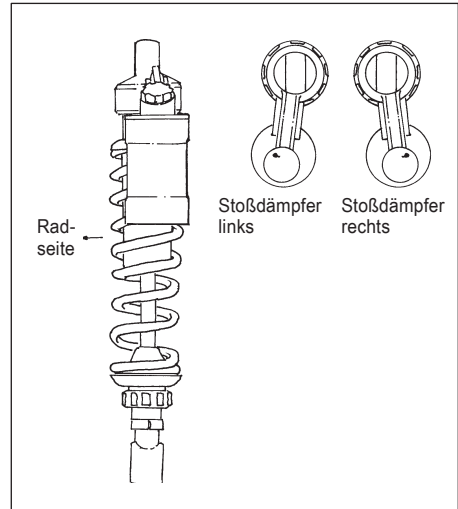
3

Montieren Sie die beiden Öhlins Stoßdämpfer in der gleichen Art und Weise wie die Originalteile, mit dem Zylinderkopf nach oben und dem Reservoir nach hinten. Verwenden Sie beim Anbau die im Lieferumfang enthaltenen Simmerringe und Hülsen.



👋 **Achtung!**

Im Lieferumfang ist ein rechter und ein linker Stoßdämpfer enthalten. Sind die Dämpfer an der richtigen Seite befestigt, dann zeigt das Reservoir leicht nach außen. Sind die Dämpfer jeweils auf der falschen Seite montiert und das Reservoir zeigt nach innen zum Hinterrad, kann es zu Schäden kommen.



👁️ **Hinweis!**

Bevor Sie die Schrauben anziehen, lassen Sie das Motorrad etwas ab, so dass der Stoßdämpfer leicht gestaucht wird.

👋 **Achtung!**

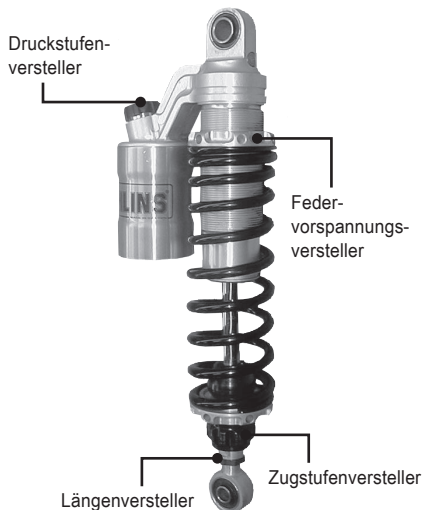
Achten Sie darauf, alle Schrauben entsprechend dem vorgegebenen Drehmoment anzuziehen. Überprüfen Sie, dass nichts den Stoßdämpfer am Ein- und Ausfedervorgang hindert oder diesen beeinflusst.

MONTAGEANLEITUNG

EINSTELLARBEITEN

⚠ **Warnung!**

Stellen Sie vor der ersten Fahrt sicher, dass die vorhandenen Stoßdämpfereinstellungen mit den von Öhlins empfohlenen Einstellwerten übereinstimmen. Lesen Sie zuerst das Handbuch bevor Sie Anpassungen und Einstellarbeiten am Stoßdämpfer ausführen. Kontaktieren Sie einen Öhlins Händler wenn Sie Fragen in Bezug auf die Abstimmung des Stoßdämpfers haben.



EINSTELLWERTE

Empfohlenes Set-Up

Länge	365 ^{+8/-2}	mm
Federweg	92	mm
Zugstufendämpfung	20	Klicks
Druckstufendämpfung	15	Klicks
Federvorspannung	21	mm

👁 Öhlins Produkte unterliegen einer kontinuierlichen Verbesserung und Weiterentwicklung. Diese Montageanleitung wurde bis zum Druckschluss so aktuell wie irgend möglich gehalten. Dennoch können geringe Unterschiede zwischen den hier gezeigten und beschriebenen Produkten und der tatsächlich ausgelieferten Ware existieren.

© Öhlins Racing AB. Alle Rechte vorbehalten. Jeglicher Nachdruck oder Verwendung ohne schriftliche Genehmigung von Öhlins Racing AB ist verboten.

Die neuesten Informationen bekommen Sie bei Ihrem Öhlins Importeur. Sollten Sie Fragen zum Inhalt dieser Montageanleitung haben, so kontaktieren Sie Ihren Öhlins Händler.

Teile Nr. MI_HO414/417_0
Veröffentlicht am 22.04.2005

Öhlins Racing AB
Box 722
S-194 27 Upplands Väsby, Sweden
Phone +46 8 590 025 00
fax +46 8 590 025 80



www.ohlins.com