



## Slip-On Line (Titanium)

Produkt-Code:

EC EPA CARB ECE

**Slip-Ons sind der erste Schritt in Tuning einer Auspuffanlage. Das System ist einfach zu installieren und ersetzt einen Serienschalldämpfer. Es bietet zudem das beste Preis-Leistungs-Verhältnis .**

**Das Akrapovic Slip-On System bedeutet für Sie: mehr Leistung, mehr Drehmoment und weniger Gewicht. Mit dem Akrapovic Slip-On System bekommt Ihr Scooter diesen unverkennbaren tiefen und satten Akrapovic Sound, und auch das optische Erscheinungsbild ändert sich dramatisch. Jedes Produkt hat feinste Akrapovic Endkappen aus Karbon.**

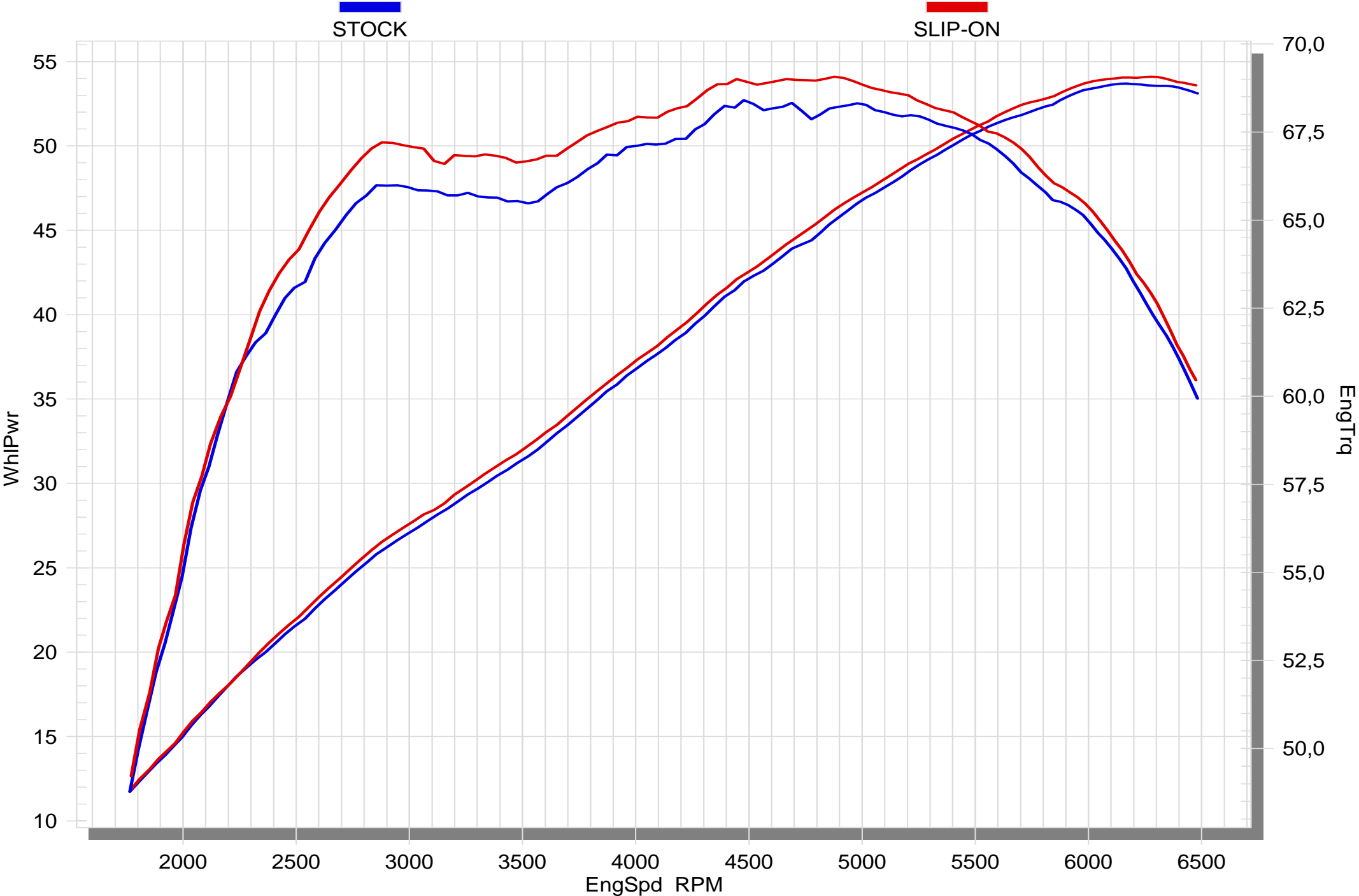
**Die Abgasanlage ist konform mit der EURO-4-Norm (Emissionen und Lärmpegel).**

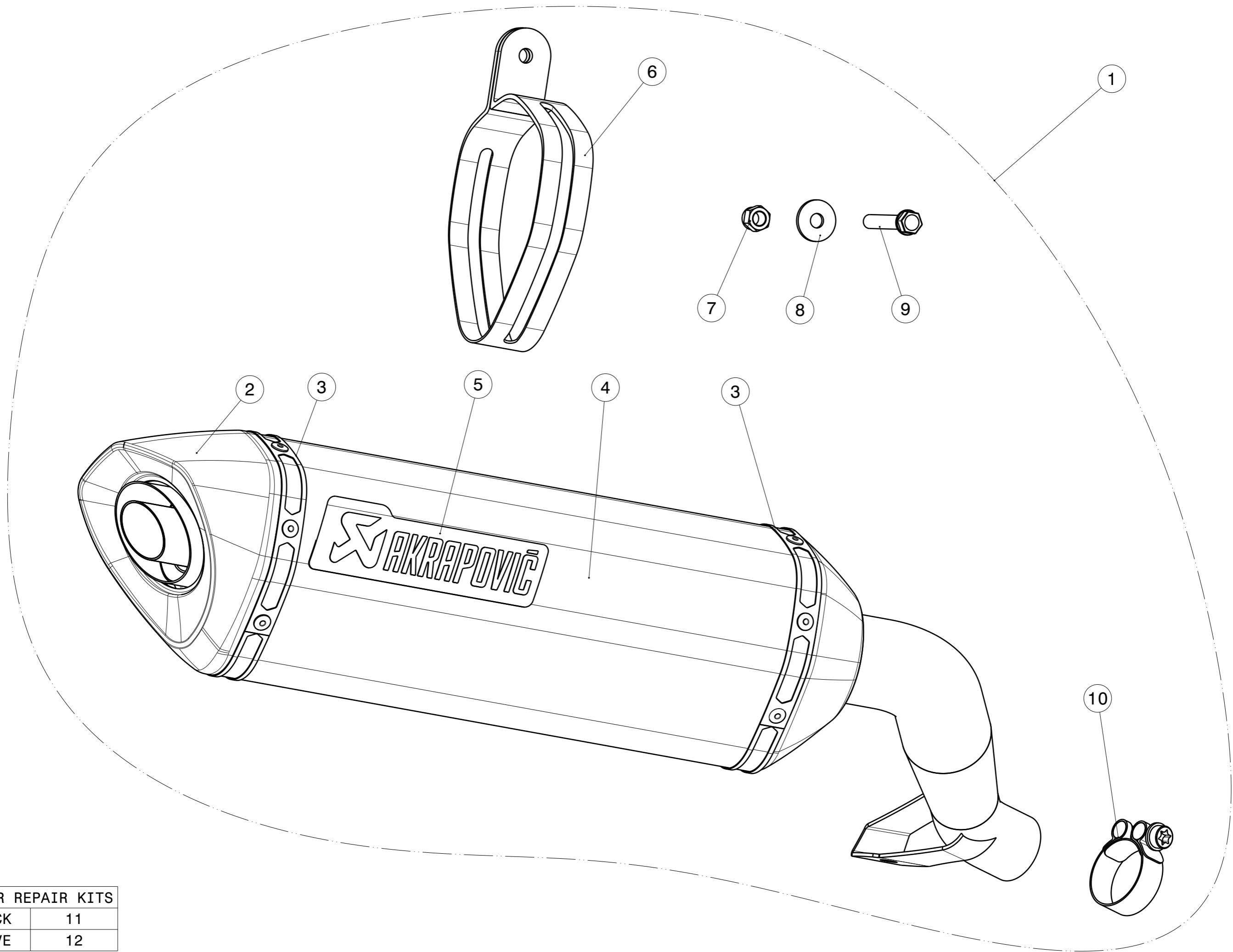
Die Leistungsspitze allein ist nicht alles —Akrapovic Auspuffanlagen liefern im gesamten Drehzahlbereich eine verbesserte Performance. Mehr Leistung und Drehmoment sorgen für ein wesentlich komfortableres Fahrverhalten. Alle Akrapovic Auspuffsysteme werden auf unseren computergesteuerten Strömungsprüfständen getestet.

<b>TECH. DATEN</b>	<b>EINHEIT</b>	<b>ORIGINAL</b>	<b>AKRAPOVIČ</b>	<b>MAX. WERTE</b>
<b>Maximale Leistung</b>	<b>kW</b>	<b>39.5 bei 6150 rpm</b>	<b>39.8 bei 6250 rpm</b>	<b>+ 0.6 bei 4800 rpm</b>
	<b>PS (m)</b>	<b>53.7 bei 6150 rpm</b>	<b>54.1 bei 6250 rpm</b>	<b>+ 0.8 bei 4800 rpm</b>
	<b>PS (i)</b>	<b>53 bei 6150 rpm</b>	<b>53.4 bei 6250 rpm</b>	<b>+ 0.8 bei 4800 rpm</b>
<b>Maximales Drehmoment</b>	<b>Nm</b>	<b>68.4 bei 4500 rpm</b>	<b>69.1 bei 4900 rpm</b>	<b>+ 1.2 bei 2900 rpm</b>
	<b>lb-ft</b>	<b>50.4 bei 4500 rpm</b>	<b>51 bei 4900 rpm</b>	<b>+ 0.9 bei 2900 rpm</b>
<b>Gewicht</b>	<b>kg</b>	<b>3.4</b>	<b>2.4</b>	<b>- 1</b>
	<b>lb</b>	<b>7.5</b>	<b>5.3</b>	<b>- 2.2</b>

gemessen mit: Honda NC 700/750X 2016

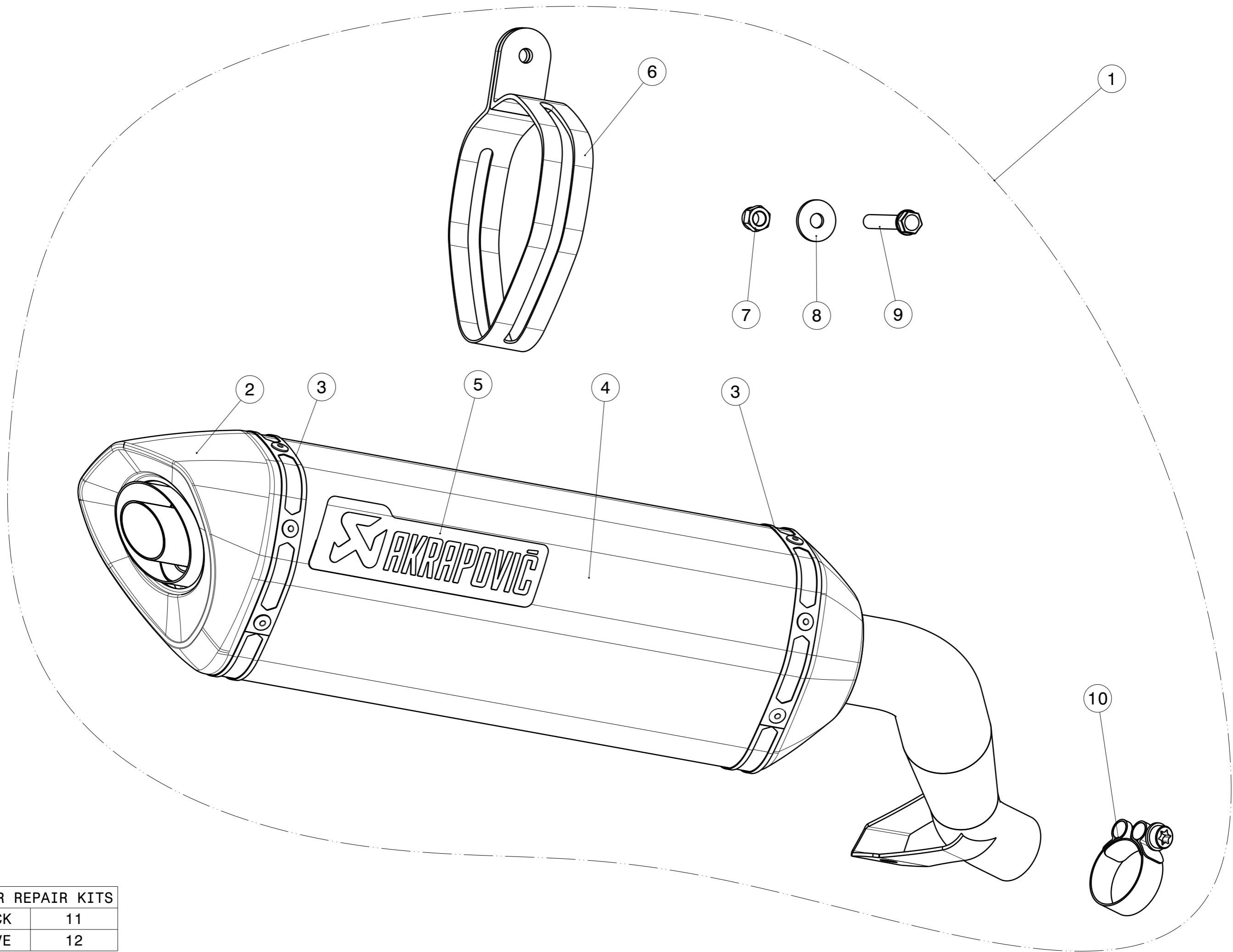
# HONDA NC 750 X





MUFFLER REPAIR KITS	
REPACK	11
SLEEVE	12

No.	SALES CODE	DESCRIPTION	QTY.
1	S-H7SO2-HRT	slip on system	1
2	V-EC254	end cap CA	1
3	P-TT13	belt TI for TI sleeve	2
4	M-HR05202T	\$muffler	1
5	P-HST2AL	sticker	1
6	P-MCTR27	muffler clamp CA	1
7	P-FN4	nut	1
8	P-DR4	washer SS	1
9	P-FB12	bolt	1
10	P-R53	clamp ss	1
11	P-RPCK148	muffler repack kit	1
12	P-RKS125RT35	muffler sleeve kit	1
13	V-TUV196	insert SS	1



MUFFLER REPAIR KITS	
REPACK	11
SLEEVE	12

No.	SALES CODE	DESCRIPTION	QTY.
1	S-H7SO2-HRC	slip on system	1
2	V-EC174	end cap CA	1
3	P-TT52	belt TI for SS sleeve	2
4	M-HR05202C	\$muffler	1
5	P-HST2AL	sticker	1
6	P-MCCR27	muffler clamp CA	1
7	P-FN4	nut	1
8	P-DR4	washer SS	1
9	P-FB12	bolt	1
10	P-R53	clamp ss	1
11	P-RPCK148	muffler repack kit	1
12	P-RKS124RC35	muffler sleeve kit	1
13	V-TUV196	insert SS	1