

## Optional Header (SS)

Produkt-Code: **E-B12R4** 

MSRP ex. MwSt.:

Optional available headers from the finest stainless steel offer an upgrade to a full system when used with the Akrapovič Slip-On exhaust system. Let your bike stand out with more power, beautiful design, and the unique Akrapovič sound.

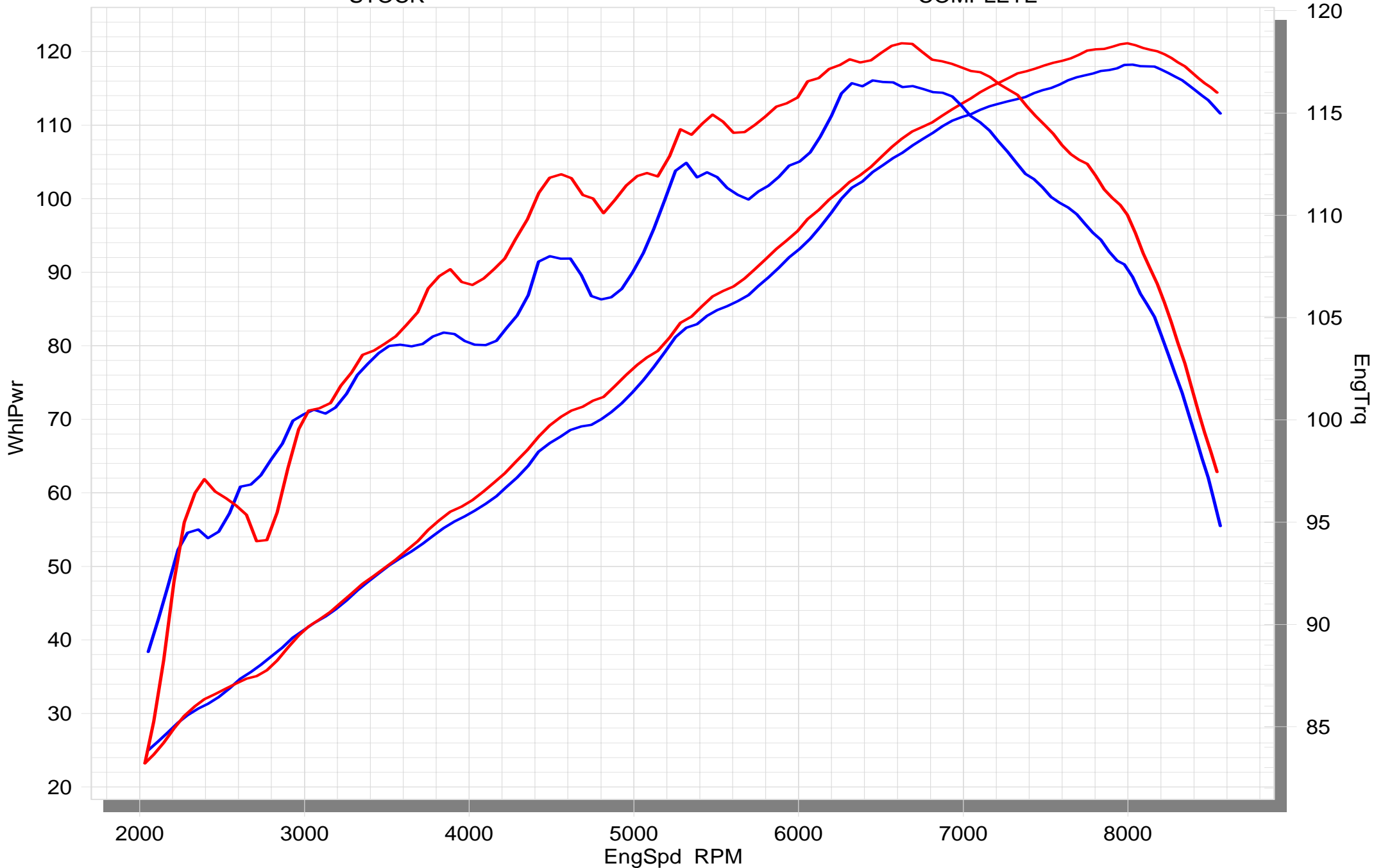
TECH. DATEN	EINHEIT	ORIGINAL	AKRAPOVIČ	MAX. WERTE
Maximale Leistung	kW	86.9 bei 8000 rpm	89.1 bei 8000 rpm	+ 2.6 bei 7300 rpm
	PS (m)	118.2 bei 8000 rpm	121.1 bei 8000 rpm	+ 3.5 bei 7300 rpm
	PS (i)	116.6 bei 8000 rpm	119.4 bei 8000 rpm	+ 3.5 bei 7300 rpm
Maximales Drehmoment	Nm	116.6 bei 6500 rpm	118.4 bei 6650 rpm	+ 4.2 bei 4800 rpm
	lb-ft	86 bei 6500 rpm	87.3 bei 6650 rpm	+ 3.1 bei 4800 rpm
Gewicht	kg	4	3	- 1
	lb	8.8	6.6	- 2.2
Statische Geräuschpegel	dB	93	96	+ 3
	rpm	3875	3875	0

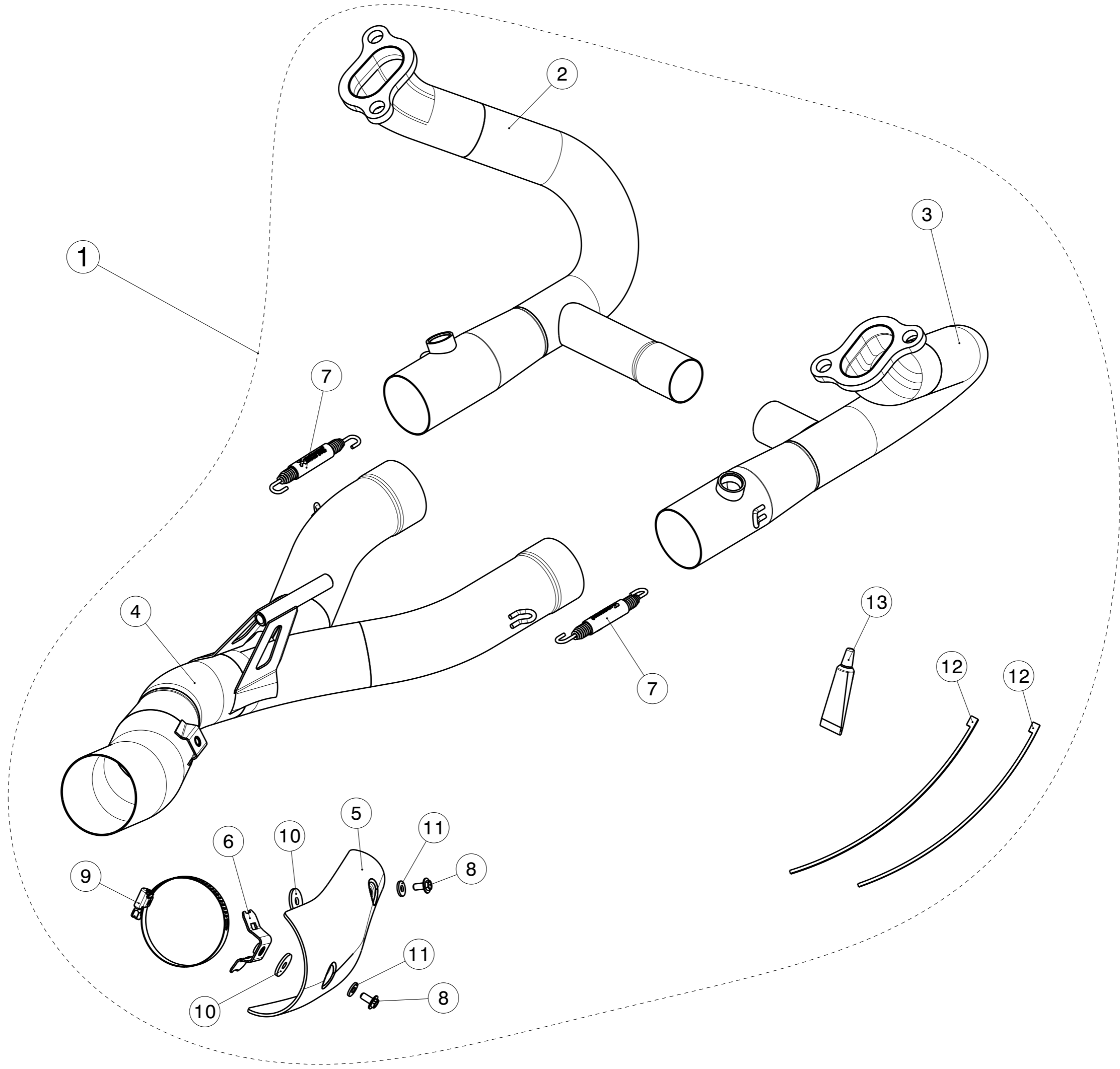
gemessen mit: BMW R 1200 GS 2013

# BMW R1200GS (K50)

STOCK

COMPLETE





No.	SALES CODE	DESCRIPTION	QTY.
1	E-B12R4	header set SS	1
2	H-B12R5L	header L SS	1
3	H-B12R4R	header R SS	1
4	C-B12R4	collector SS	1
5	P-HSKTM6M2	heat shield SS	1
6	P-X125	bracket SS	1
7	P-S1/2	spring	2
8	P-FB50	bolt	2
9	P-R92	clamp ss	1
10	P-DRH1/BAR316	heat resistant washer	2
11	P-DRH4/BAR316	heat resistant washer	2
12	P-VEZ2	tie wrap	2
13	P-HF113	copper paste	1