



DUCABIKE

Kit istruzioni/installation kit - Diavel 1260

art. PTDV03

Ducabike consiglia di far effettuare il montaggio da un meccanico specializzato/
Ducabike advice to perform by specialized mechanic

MADE IN ITALY



CODICE	QUANTITA'
TPT03	2
SLI03	2
PIF06	2
TAS01	2
TCE M6X16	4
TCE M12X120	2

Utensili/Tools

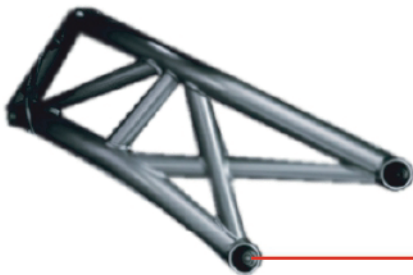


5 10

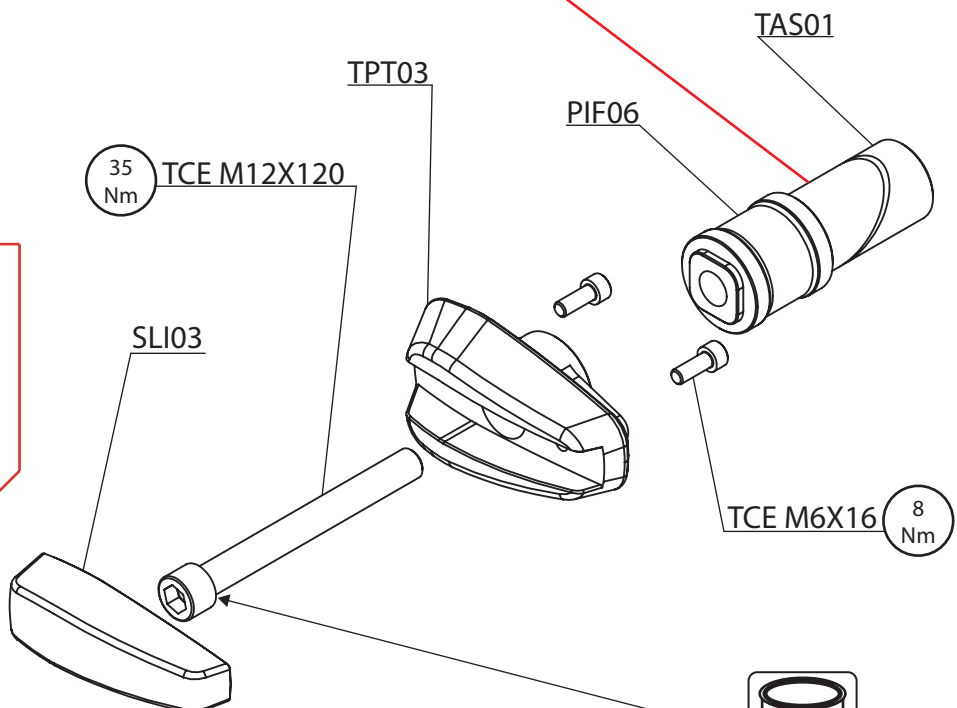


5

Lato SX/Left side



Lato DX/Right side



1°step

Montare prima il perno PIF01 e il corpo TPT03.

Assemble before the code PIF01 and the body TPT03.

2°step

E' consigliabile usare un inserto esagonale di 5 per avvicinare le viti di M6.

It's recommended to use a hexagonal insert 5 to place near the M6 screws .



Grasso
Grease