



DUCABIKE

Kit istruzioni/installation kit - Coperchio frizione/Clutch cover

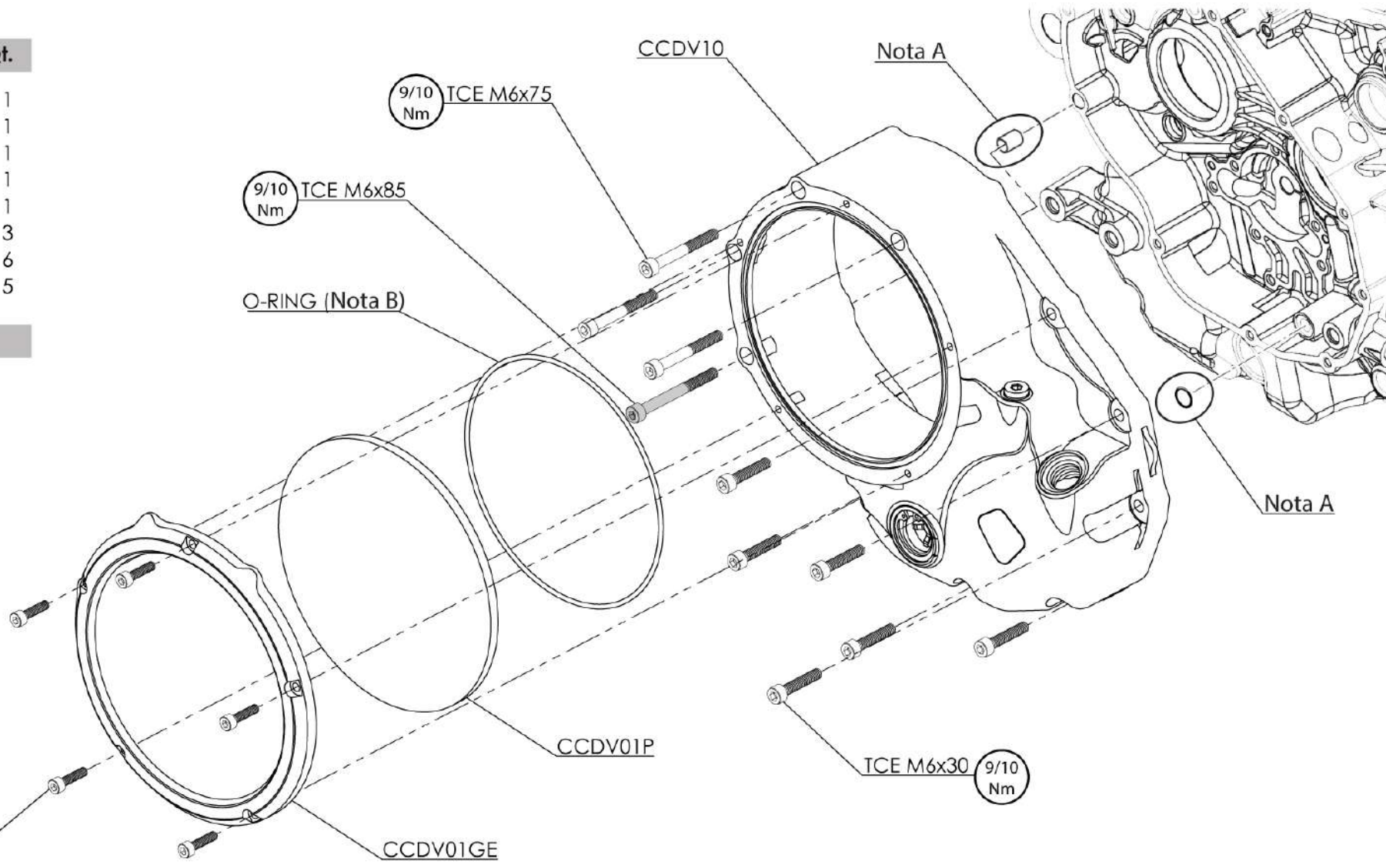
art. CCDV10

Ducabike consiglia di far effettuare il montaggio da un meccanico specializzato
Ducabike recommends to have the installation done by a specialized mechanic

MADE IN ITALY

COD.	Qt.
CCDV10	1
O-RING	1
CCDV01P	1
CCDV01GE	1
VITE TCE M6X85	1
VITE TCE M6X75	3
VITE TCE M6X30	6
VITE TCE M5X18	5

Utensili/ Tools





DUCABIKE

Kit istruzioni/installation kit - Coperchio frizione/Clutch cover

art. CCDV10

Ducabike consiglia di far effettuare il montaggio da un meccanico specializzato
Ducabike recommends to have the installation done by a specialized mechanic

MADE IN ITALY

Step1

Togliere completamente l'olio tramite il tappo sotto al motore.

Completely remove oil, through the plug under the engine.

Step2

Smontare le viti del carter di serie e rimuoverlo.

Remove the screw of the oem cover and remove.

Step3

Rimuovere il sigillante vecchio, pulendo la parte.

Remove the old seal paste, cleaning the surface.

Step4

Posizionare il nuovo carter utilizzando pasta per guarnizioni originale Ducati (ThreeBond).

Put the new cover, use Ducati liquid gasket seal (ThreeBond).

Step5

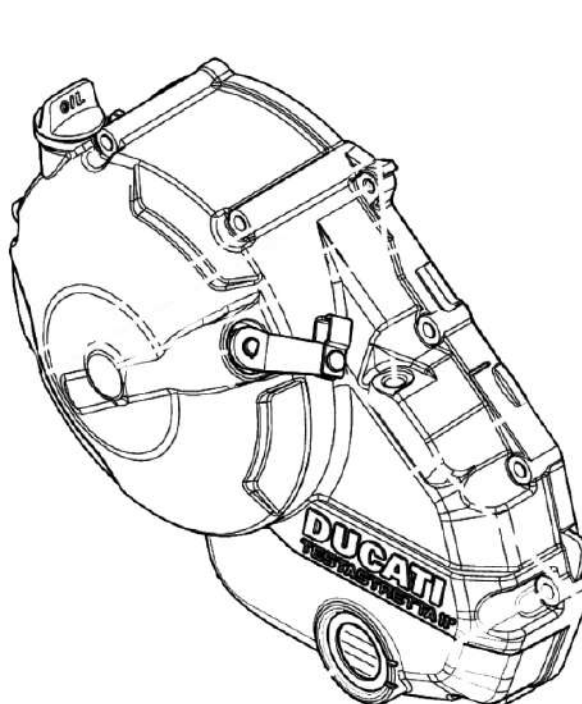
Fare attenzione a non muovere dalle loro posizioni l'O-Ring e la boccola di serie, come mostrato in notaA.

Be careful, don't move from their positions OEM the O-Ring and the bush, as shown in noteA.

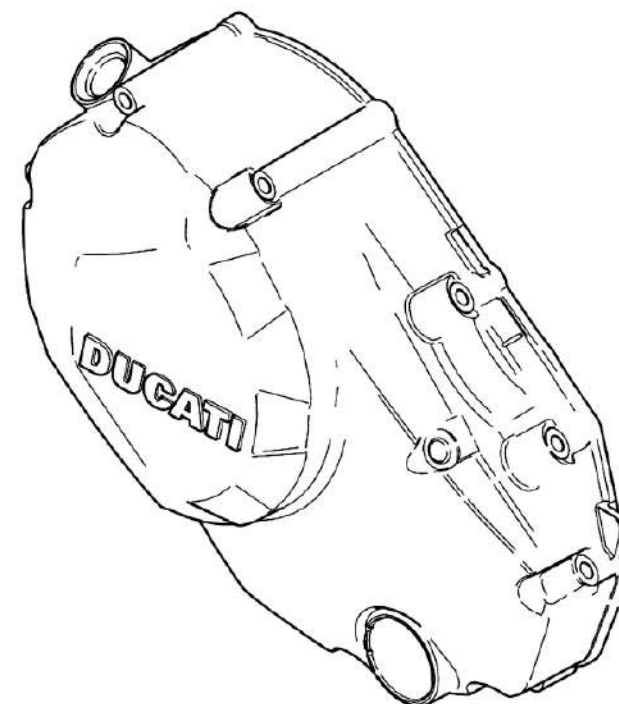
Step6

Utilizzare l'anello in gomma O-Ring in dotazione, posizionare la ghiera CCDV01GE e CCDV01P come mostrato in notaB.

Use the seal supplied O-Ring, place the ring CCDV01GE e CCDV01P as shown in noteB.



Coperchio Frizione OEM
OEM Clutch Cover



Coperchio Frizione OEM
OEM Clutch Cover