



DUCABIKE

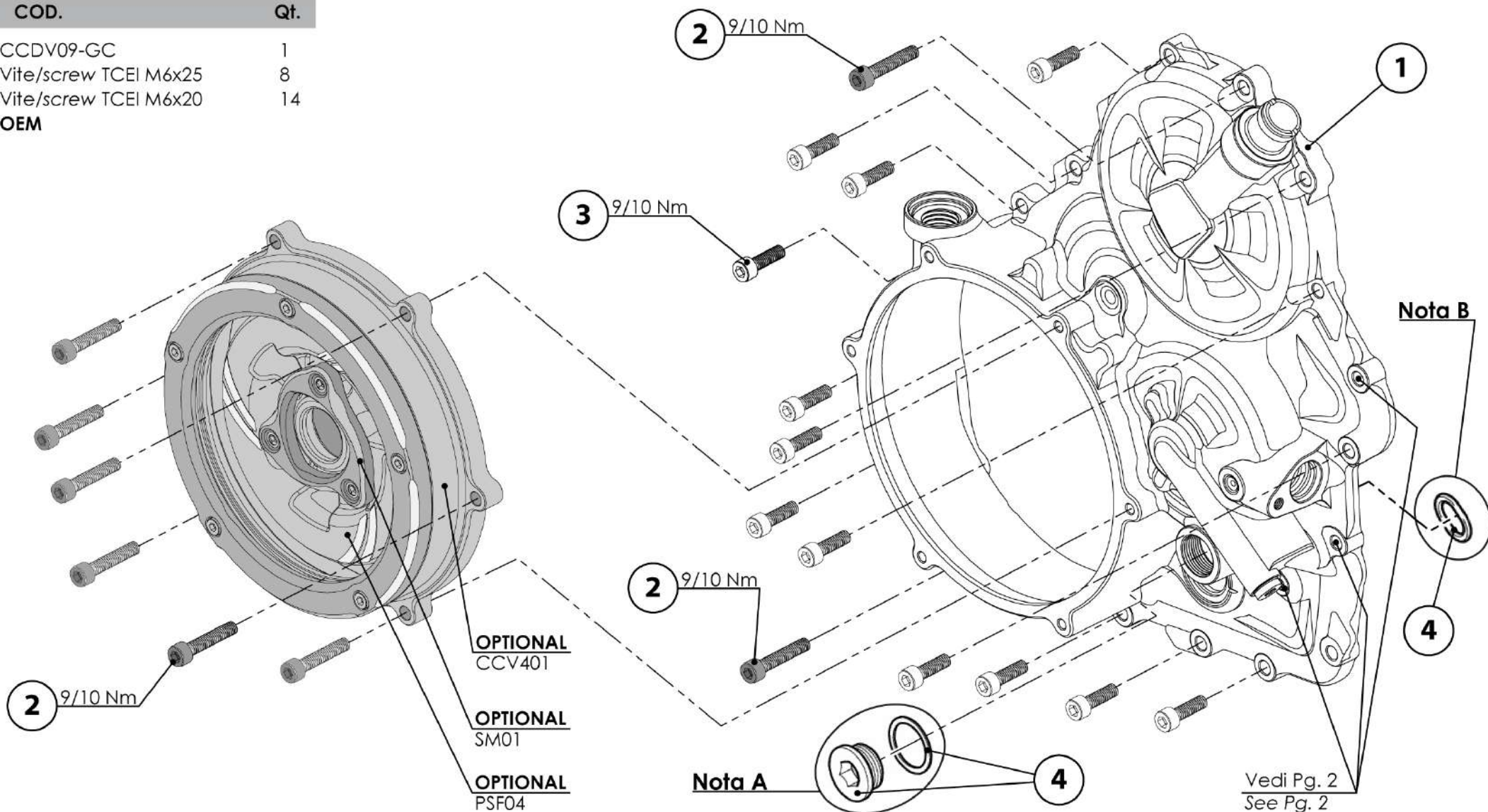
Kit istruzioni/installation kit - Coperchio frizione/Clutch cover

art. CCDV09

Ducabike consiglia di far effettuare il montaggio da un meccanico specializzato
Ducabike recommends to have the installation done by a specialized mechanic
MADE IN ITALY

N. - COD. Qt.

- ① - CCDV09-GC 1
- ② - Vite/screw TCEI M6x25 8
- ③ - Vite/screw TCEI M6x20 14
- ④ - OEM



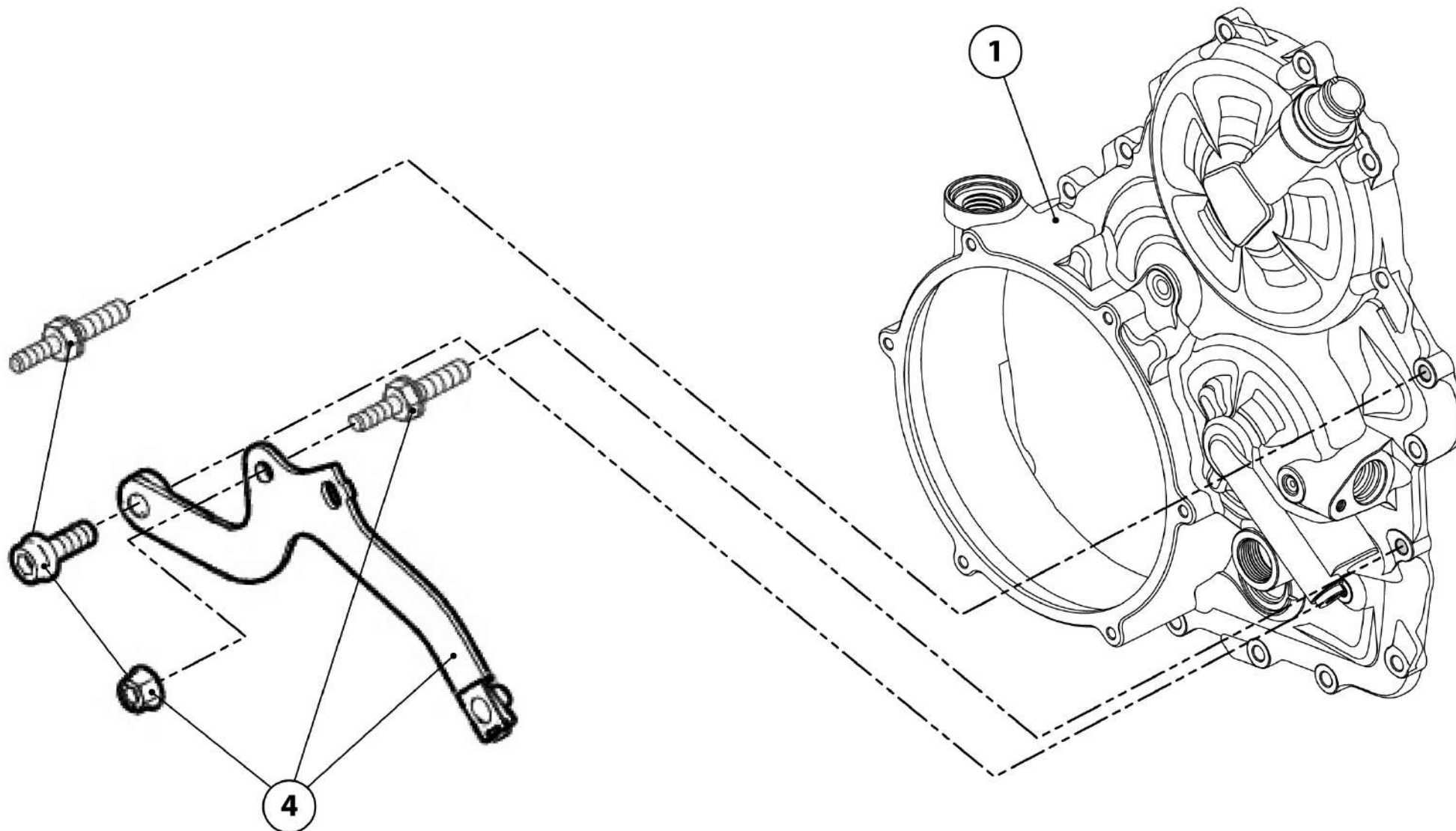


DUCABIKE

Kit istruzioni/installation kit - Coperchio frizione/Clutch cover

art. CCDV09

Ducabike consiglia di far effettuare il montaggio da un meccanico specializzato
Ducabike recommends to have the installation done by a specialized mechanic
MADE IN ITALY





DUCABIKE

Kit istruzioni/installation kit - Coperchio frizione/Clutch cover

art. CCDV09

Ducabike consiglia di far effettuare il montaggio da un meccanico specializzato
Ducabike recommends to have the installation done by a specialized mechanic
MADE IN ITALY

Step 1

Togliere completamente l'olio tramite il tappo sotto al motore.

Completely remove oil, through the plug under the engine.

Step 2

Svitare la vite con la rondella dal carter di serie, vedi **Nota A**.

*Unscrew the screw with the washer from oem carter, see **Note A**.*

Step 3

Svitare le viti del carter di serie e rimuoverlo.

Unscrew the oem carter screws and remove it.

Step 4

Rimuovere il sigillante vecchio pulendo la superficie.

Remove the old seal paste by cleaning the surface.

Step 5

Riutilizzare l'O-Ring come mostrato nella **Nota B** e lubrificare le parti prima di montare il nuovo carter, vedi **Nota C** e **Nota D**.

*Reuse the O-ring as shown in **Note B** and lubricate the parts before placing the new carter, see **Note C** and **Note D**.*

Step 6

Posizionare il nuovo carter utilizzando pasta per guarnizioni originale Ducati (ThreeBond), facendo attenzione a non muovere le 2 bocchette di serie dalla loro posizione.

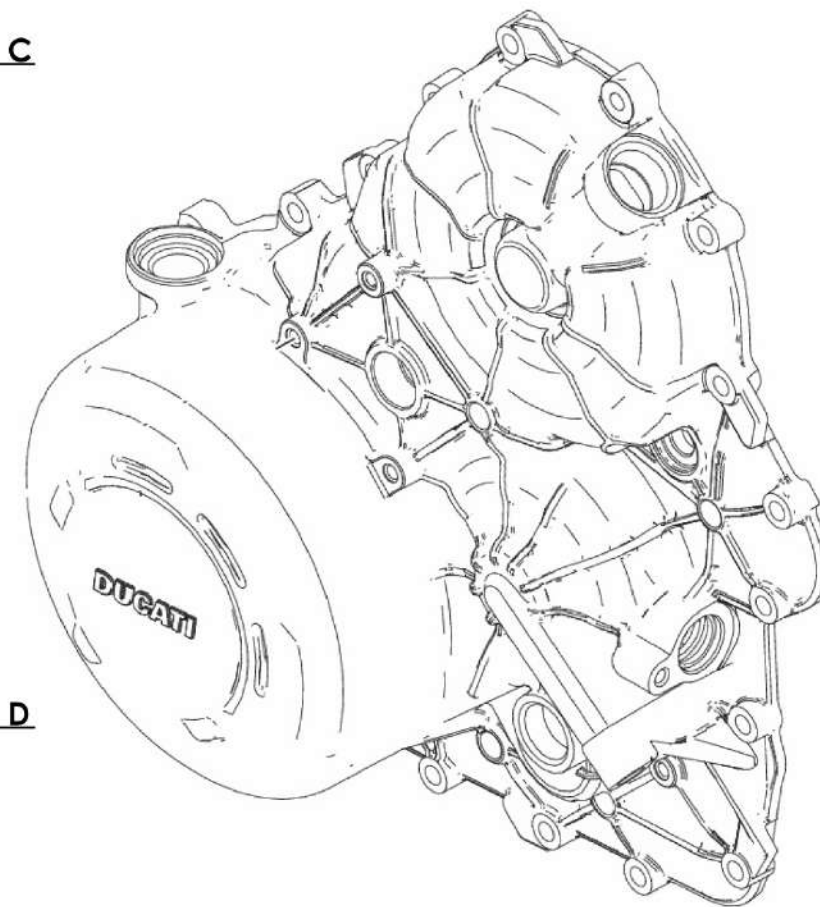
Place the new carter using Ducati original gasket paste (ThreeBond), taking care not to move the 2 standard bushings from their position.



Nota C



Nota D



**Coperchio Frizione OEM
OEM Clutch Cover**



DUCABIKE

ITA – Utilizzo dei prodotti, precauzioni necessarie e dichiarazione di non responsabilità:

tutti i prodotti realizzati e/o commercializzati da Ducabike-Performance Technology, oggetti del contratto di compravendita concluso tra le parti, sono concepiti e destinati ad un utilizzo su strade private chiuse alla circolazione o per un utilizzo agonistico su circuiti, quindi privi di omologazione per l'utilizzo stradale.

Il cliente che acquista i prodotti sopracitati, e desidera utilizzarli su strada pubblica, deve preventivamente recarsi presso l'ufficio di autorità competente del proprio paese per richiedere l'omologazione o la nuova immatricolazione del veicolo, in caso contrario si rende consapevole del fatto di contravvenire a quelle che sono le normative vigenti nel paese in cui si trova, assumendosi egli stesso tutte le responsabilità che ne comportano. In questo caso il venditore non si assume alcuna responsabilità, in caso di sanzioni o danni che ne potessero derivare a carico del cliente stesso.

ITA – Montaggio prodotti:

si consiglia di eseguire il montaggio da personale qualificato o officine meccaniche specializzate. L'azienda non si assume la responsabilità di danni alle cose e/o alle persone in caso di montaggio non eseguito a regola d'arte.

ITA – Pulizia e manutenzione:

non utilizzare sgrassatori a base alcalina o molto acidi, poiché potrebbero rovinare le superfici anodizzate, utilizzare solo saponi neutri e mai getti diretti di idro pulitrice.

ENG – Terms of use, necessary precautions and disclaimer:

All Ducabike-Performance Technology products made and/or sold, dealing with the purchase Agreement, are designed and meant to be used only in private roads closed to the public traffic or for a racing use in closed tracks, they are not therefore provided with homologation. Customers buying the above mentioned products, which intend to use them on a public street, must require in advance the homologation (or an updated registration) to their country's competent authority, otherwise, they acknowledge to be in breach of the law of the country in which they are using the above mentioned products and, consequently, they take charge of the liability arising from the inappropriate use, thereon, the vendor takes no responsibility in case of fine, penalty or damage which may occur to the customer and user.

ENG – Installation and mounting:

We recommend to have the installation and mounting of the parts to be done by qualified mechanics or specialized mechanical stores. The company take no responsibility for damage occurring to things and/or people in case of wrong and inaccurate installation.

ENG – Cleaning and service:

Do not use chemical products such as: alkaline degreaser or acids, for they can be harmful to the anodized surface, use only mild soaps and avoid the utilization of pressure washers.