



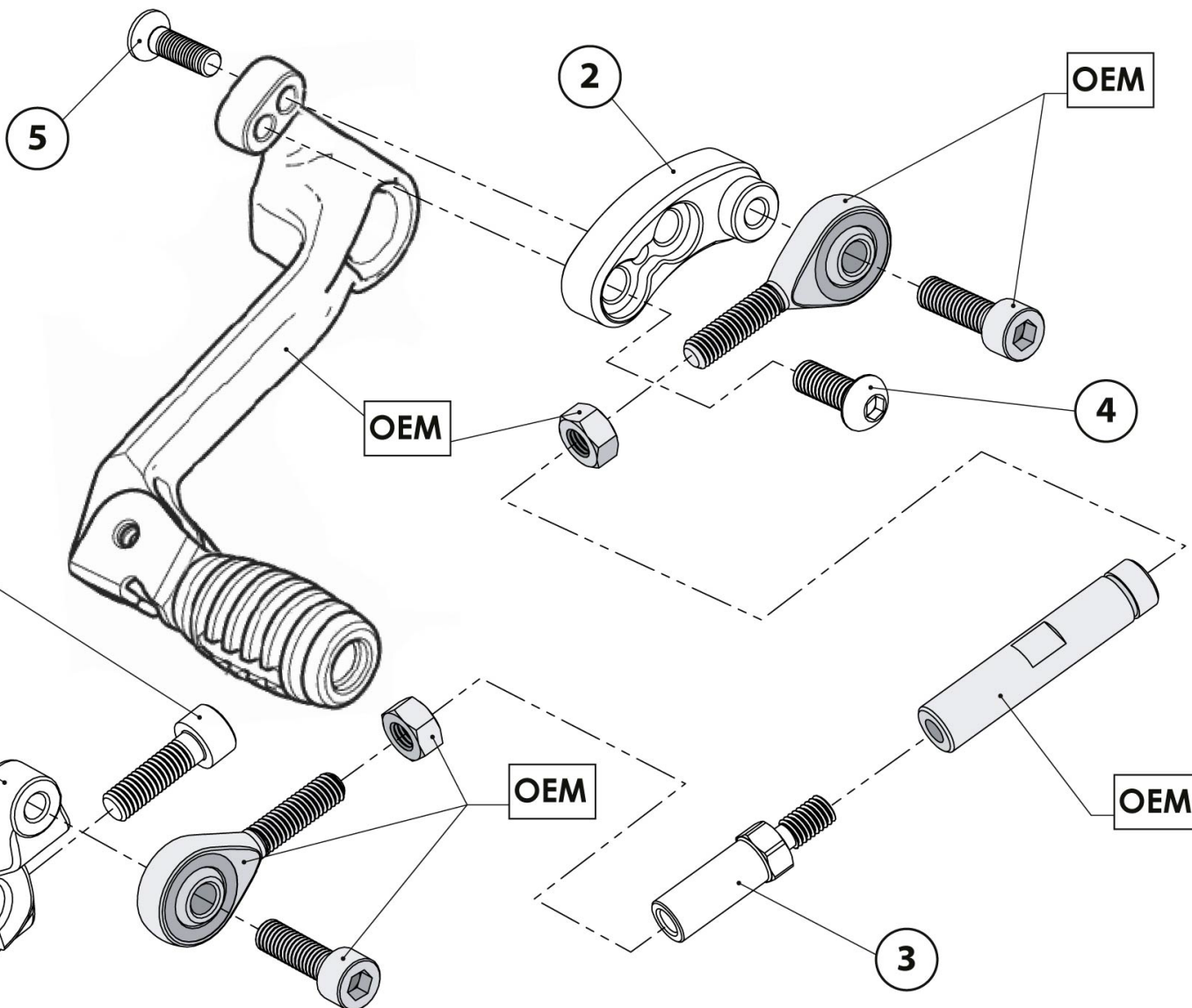
DUCABIKE

Kit istruzioni/installation kit - Cambio rovescio/Reverse shift Multistrada V4

art. RPRC04

Ducabike consiglia di far effettuare il montaggio da un meccanico specializzato
Ducabike recommends to have the installation done by a specialized mechanic

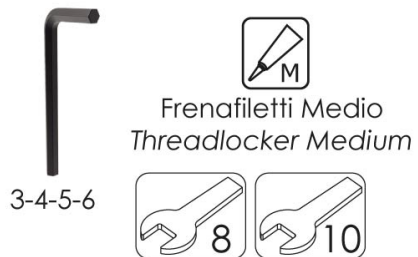
MADE IN ITALY



N. - COD. Qt.

- ① - RPRC04-C 1
- ② - RPRC04-S 1
- ③ - PAC07 1
- ④ - TBE021 M6x16 1
- ⑤ - TPSE012 M5x18 1
- ⑥ - TCE072 M6x20 1

Utensili/Tools





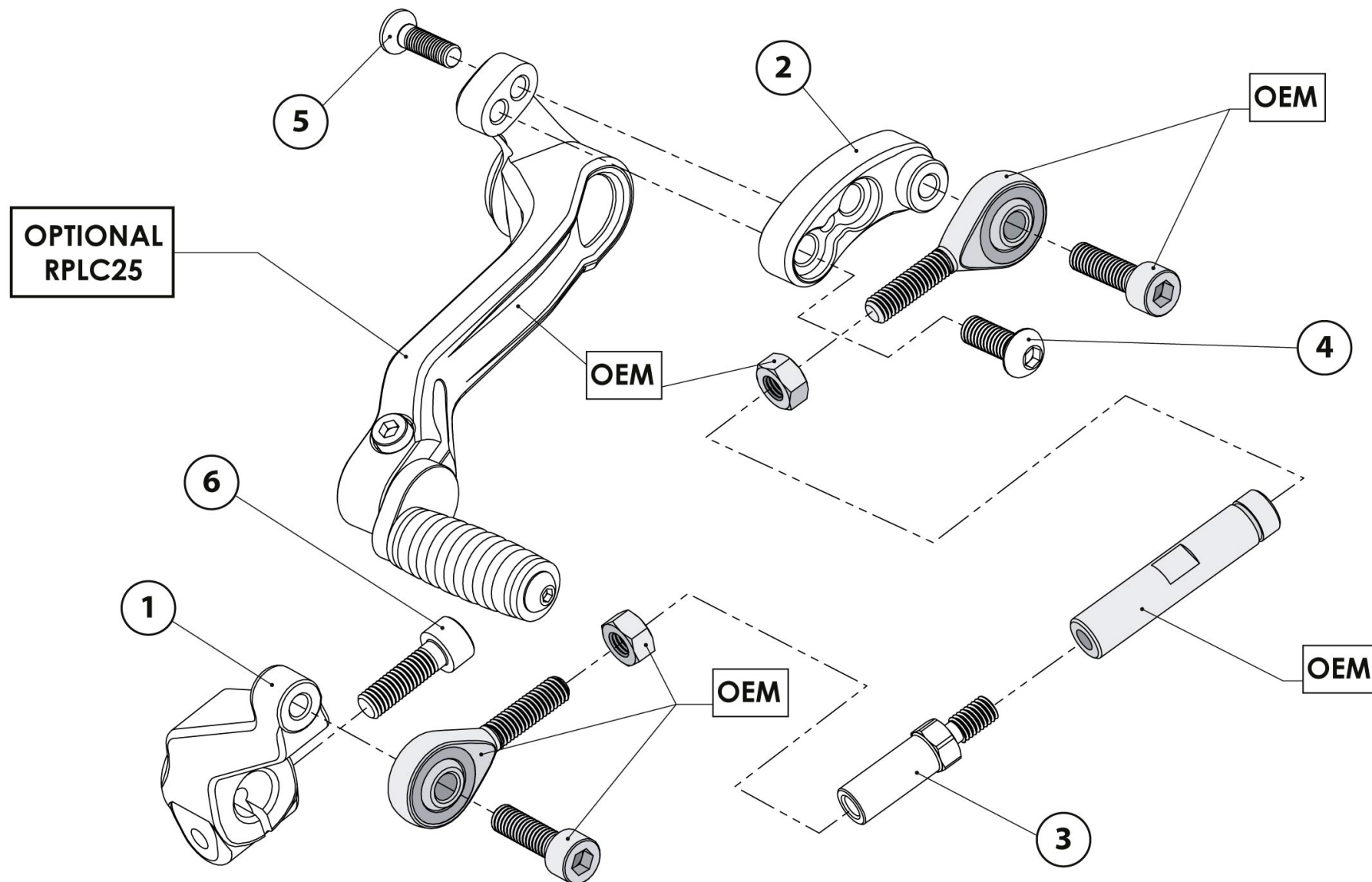
DUCABIKE

Kit istruzioni/installation kit - Cambio rovescio/Reverse shift Multistrada V4

art. RPRC04

Ducabike consiglia di far effettuare il montaggio da un meccanico specializzato
Ducabike recommends to have the installation done by a specialized mechanic

MADE IN ITALY





DUCABIKE

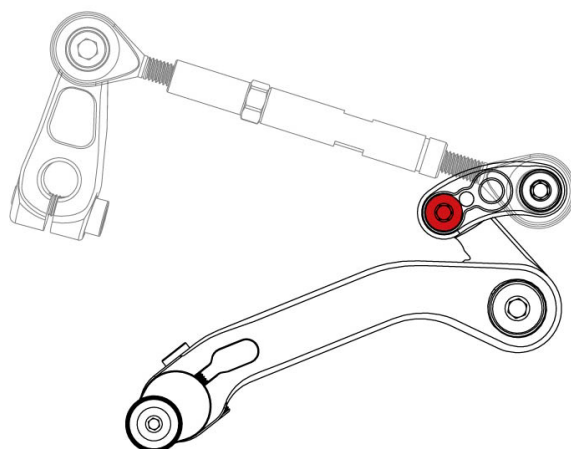
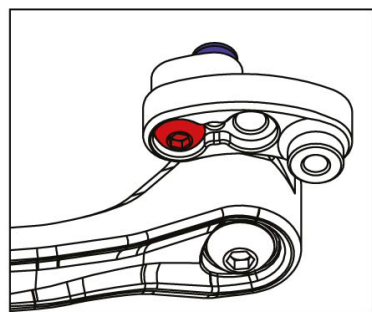
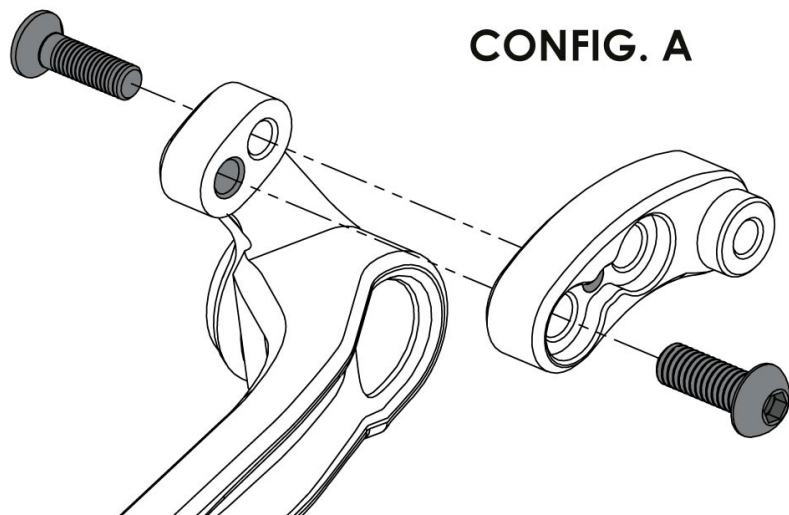
Kit istruzioni/installation kit - Cambio rovescio/Reverse shift Multistrada V4

art. RPRC04

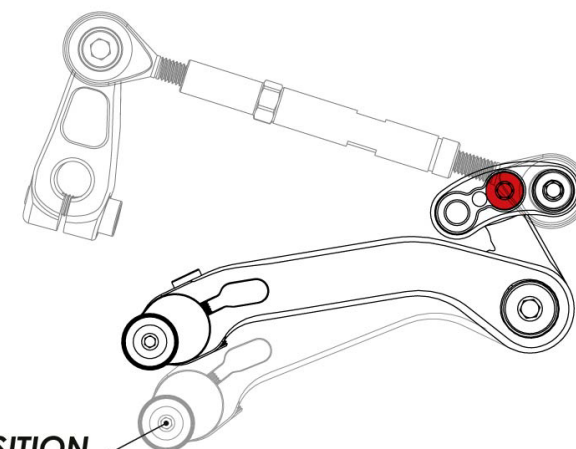
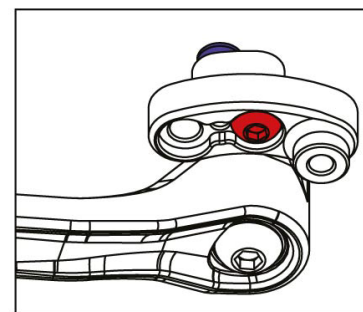
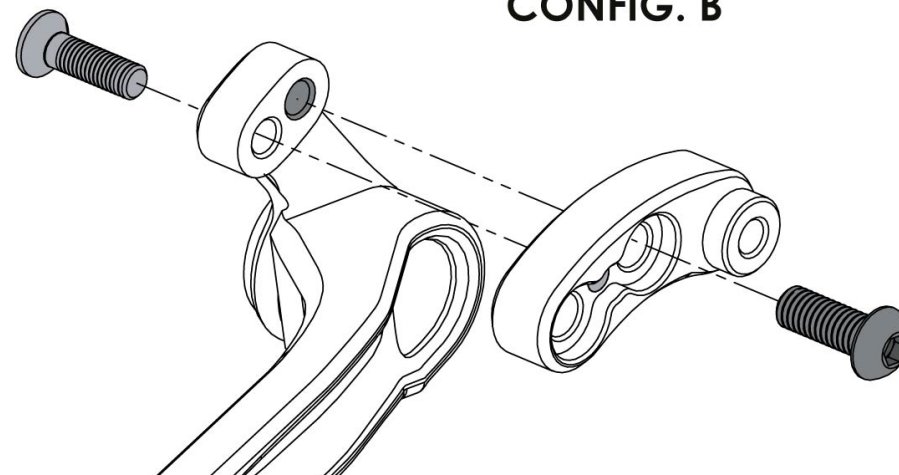
Ducabike consiglia di far effettuare il montaggio da un meccanico specializzato
Ducabike recommends to have the installation done by a specialized mechanic

MADE IN ITALY

CONFIG. A



CONFIG. B



POSIZIONE OEM/OEM POSITION



DUCABIKE

