

Slip-On Line (Titanium)

Produkt-Code: **S-H10SO17-HAPXLT** **EC** **EPA** **CARBRP** **ECE**

Slip-Ons sind der erste Schritt ins Tuning einer Auspuffanlage, und sie bieten ein hervorragendes Preis-Leistungs-Verhältnis. Machen Sie mehr aus Ihrem Bike, mit mehr Leistung, verbesserter Performance und dem einzigartigen Akrapovic-Sound. Alles vereint in den stylisch designten Slip-On Auspuffanlagen. Wir legen sehr großen Wert auf das Design – so entsteht eine wunderschön gearbeitete Auspuffanlage. Die Schalldämpfer besteht aus Titan.

TECH. DATEN	EINHEIT	ORIGINAL	AKRAPOVIČ	MAX. WERTE
Maximale Leistung	kW	130.3 bei 10950 rpm	130.6 bei 12700 rpm	+ 1.1 bei 7150 rpm
	PS (m)	177.1 bei 10950 rpm	177.5 bei 12700 rpm	+ 1.5 bei 7150 rpm
	PS (i)	174.7 bei 10950 rpm	175.1 bei 12700 rpm	+ 1.5 bei 7150 rpm
Maximales Drehmoment	Nm	109.5 bei 10950 rpm	110 bei 10950 rpm	+ 1.6 bei 7050 rpm
	lb-ft	80.8 bei 10950 rpm	81.1 bei 10950 rpm	+ 1.2 bei 7050 rpm

Optionale Teile

Produkt-Code: **Optional Header (SS)**
Produkt name: **E-H10R6**

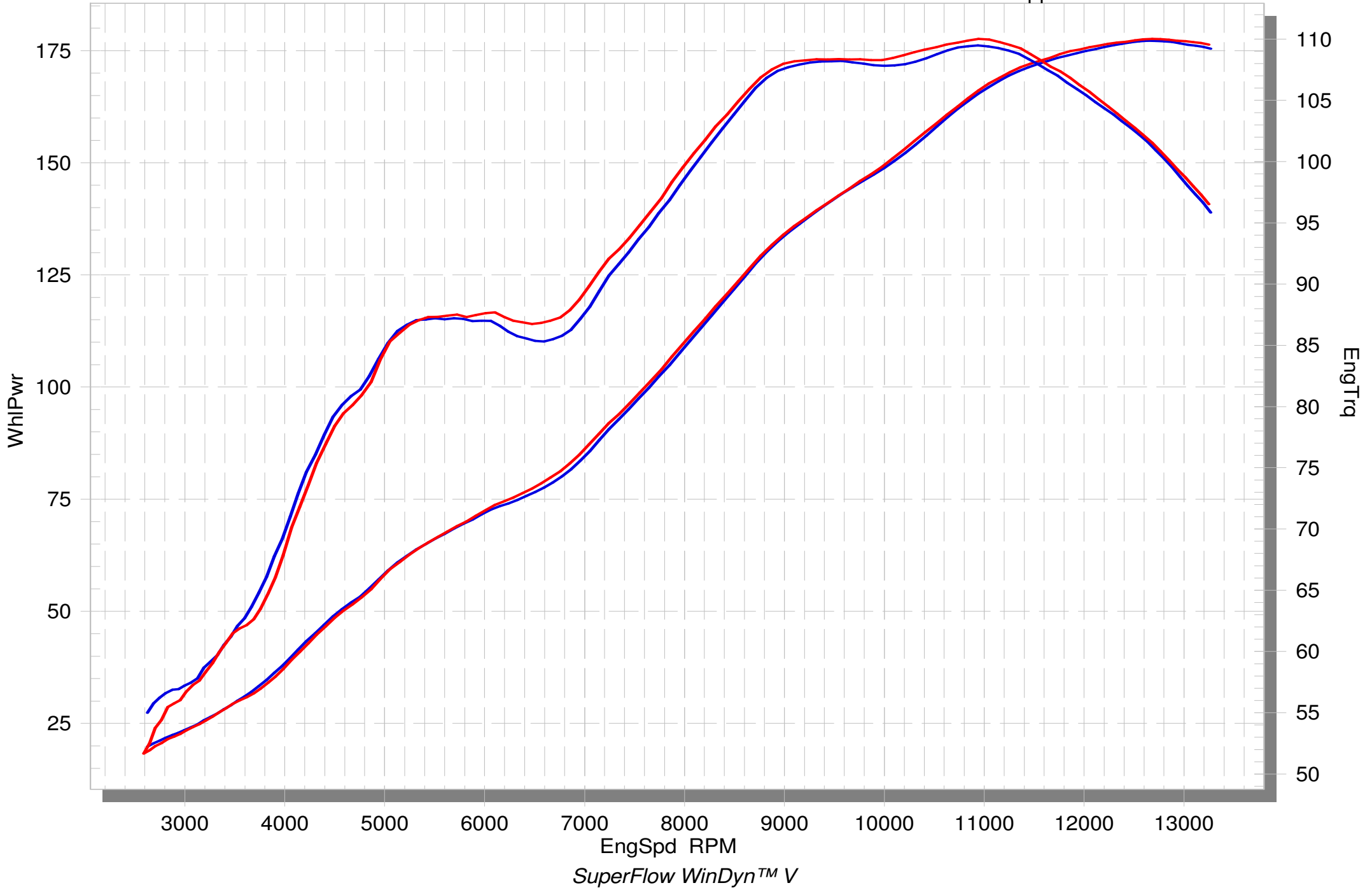
Produkt-Code: **Optional Header (Titanium)**
Produkt name: **E-H10E1**

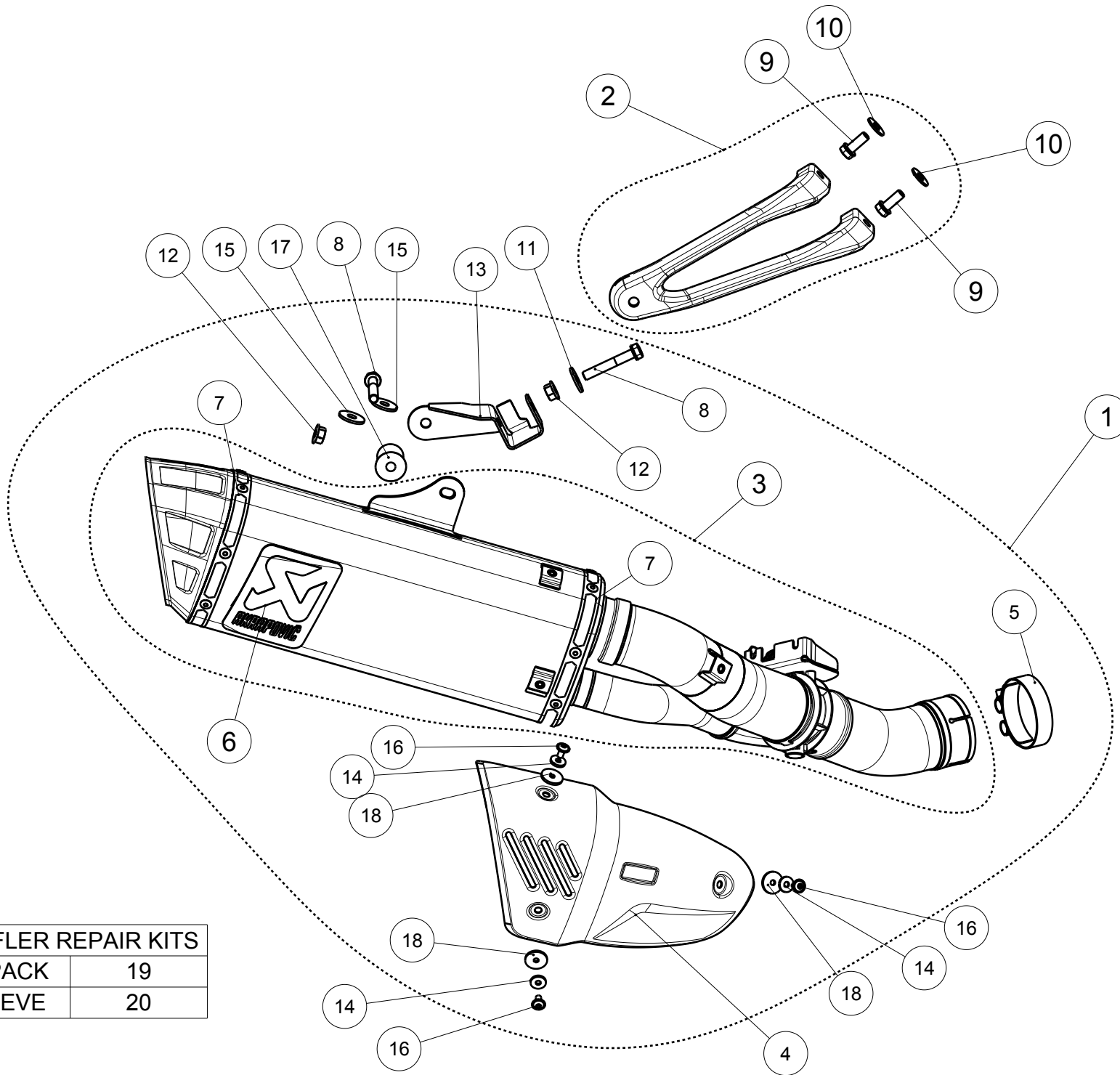
Produkt-Code: **Muffler bracket (Carbon)**
Produkt name: **P-MBH10E1**

HONDA CBR1000RR

 STOCK

 SLIP-ON EC-ECE approved





MUFFLER REPAIR KITS	
REPACK	19
SLEEVE	20

No.	SalesCode	Description	Qty.
1	S-H10SO17-HAPXLT	slip on system	1
2	P-MBH10E1	muffler bracket	1
3	M-HEZ00206T	muffler	1
4	P-HSH10SO2	heat shield CA	1
5	P-R42	clamp SS	1
6	P-VST1AL	sticker	1
7	P-TT78	belt TI for TI sleeve	2
8	P-FB24	bolt	2
9	P-FB1	bolt	2
10	P-DR38	washer	2
11	P-DR86	washer SS	1
12	P-FN4	nut	2
13	P-X192	bracket SS	1
14	P-DRH5/SP	washer	3
15	P-DR4	washer SS	2
16	P-FB38	bolt	3
17	P-DR100/1	bush AL	1
18	P-DRH3/BAR316	washer	3
19	P-RPCK185	muffler repack kit	1
20	P-RKS558APXL350	muffler sleeve kit	1