

ISTRUZIONI DI MONTAGGIO**KIT TAMPONI PARATELAIO
KAWASAKI Z650 '17****KN6101-17**WWW.BARRACUDAMOTO.COM**KIT**

X2. TESTE TAMPONE PVC
X2. BASE TAMPONE
X1. DISTANZIALE H.60 (LATO SX)
X1. DISTANZIALE H.20 (LATO DX)
X2. BULLONE 10X180

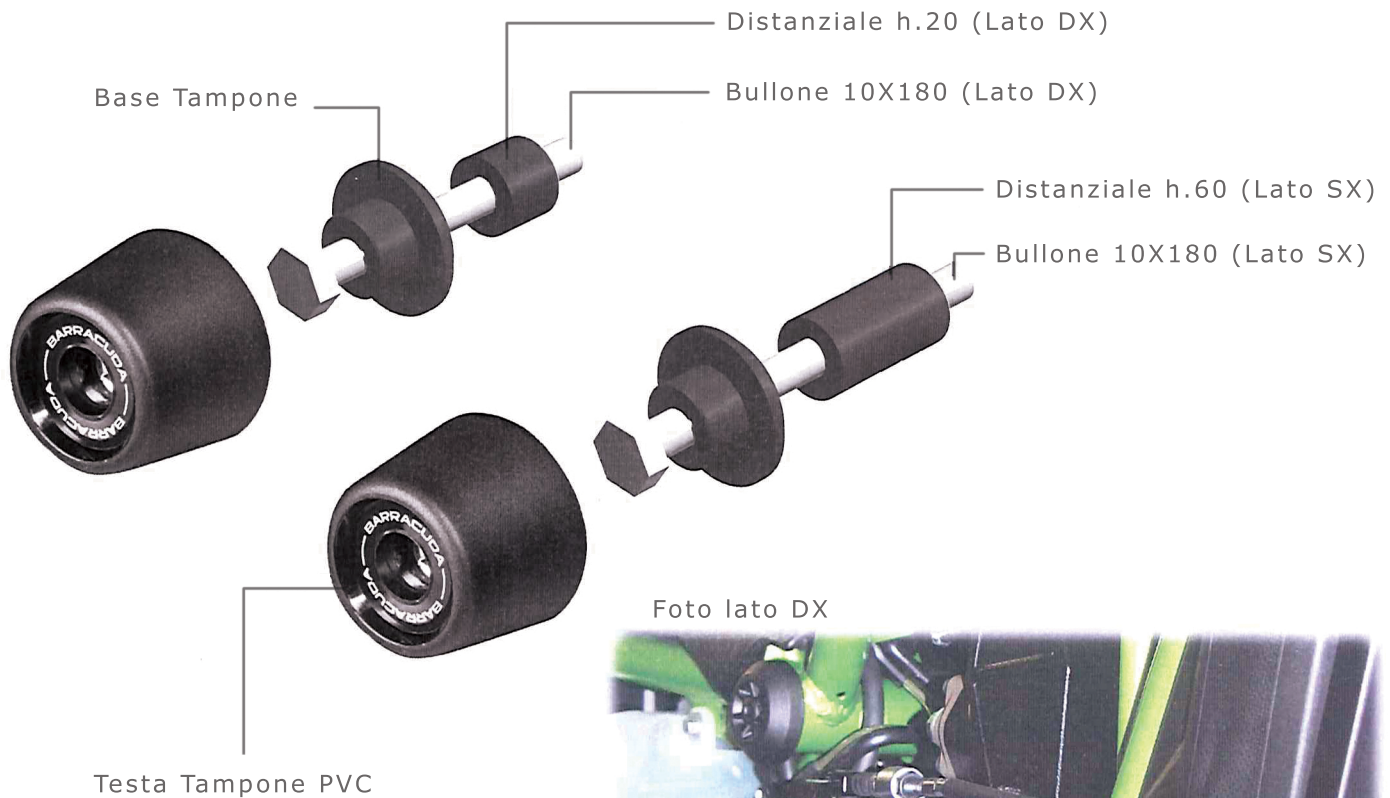
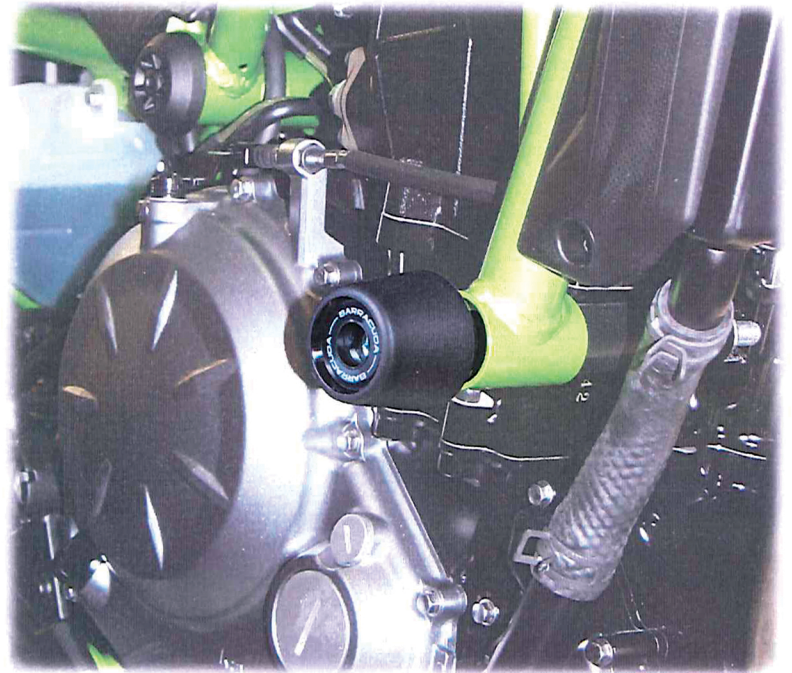


Foto lato DX



INDIVIDUARE I PUNTI DI FISSAGGIO SULLA MOTO;

UTILIZZARE GLI APPOSITI SPESSORI E BULLONI COME DESCRITTO NELL' IMMAGINE IN MODO DA OTTENERE LA GIUSTA SPORGENZA DEL TAMPONE DALLA MOTO;

MONTARE LA TESTA TAMPONE IN PVC SOLO DOPO AVER MONTATO E SERRATO BENE TUTTO IL KIT.