



Slip-On Line (Titanium)

Produkt-Code: S-K4SO5-HRT **EC** **EPA** **CARB RP** **ECE**

Slip-Ons sind der erste Schritt ins Tuning einer Auspuffanlage, und sie bieten ein hervorragendes Preis-Leistungs-Verhältnis. Machen Sie mehr aus Ihrem Bike, mit mehr Leistung, verbesserter Performance und dem einzigartigen Akrapovic-Sound. Alles vereint in den stylisch designten Slip-On Auspuffanlagen. Wir legen sehr großen Wert auf das Design – so entstehen wunderschön gearbeitete Auspuffanlagen. Die Endkappe besteht aus Karbon. Rennerprobte Materialien.

TECH. DATEN	EINHEIT	ORIGINAL	AKRAPOVIČ	MAX. WERTE
Maximale Leistung	kW	33.1 bei 9650 rpm	34 bei 9700 rpm	+ 0.7 bei 9350 rpm
	PS (m)	45 bei 9650 rpm	46.3 bei 9700 rpm	+ 1 bei 9350 rpm
	PS (i)	44.4 bei 9650 rpm	45.6 bei 9700 rpm	+ 1 bei 9350 rpm
Maximales Drehmoment	Nm	36.6 bei 8050 rpm	37.5 bei 8150 rpm	+ 0.9 bei 4850 rpm
	lb-ft	27 bei 8050 rpm	27.7 bei 8150 rpm	+ 0.7 bei 4850 rpm
Gewicht	kg	4.1	2.8	- 1.3
	lb	9	6.2	- 2.9

Optionale Teile

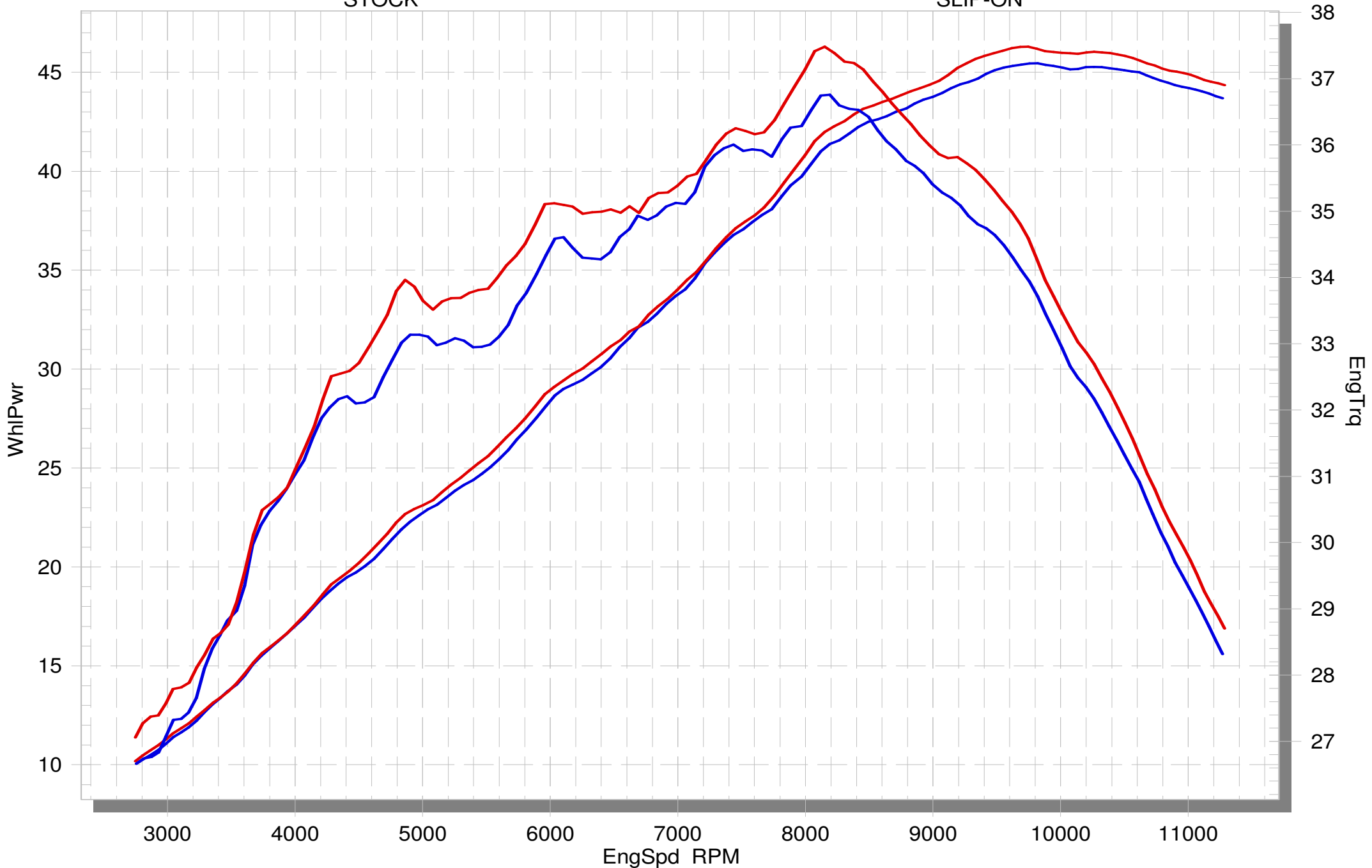
Produkt-Code: **Optional Header (SS)**

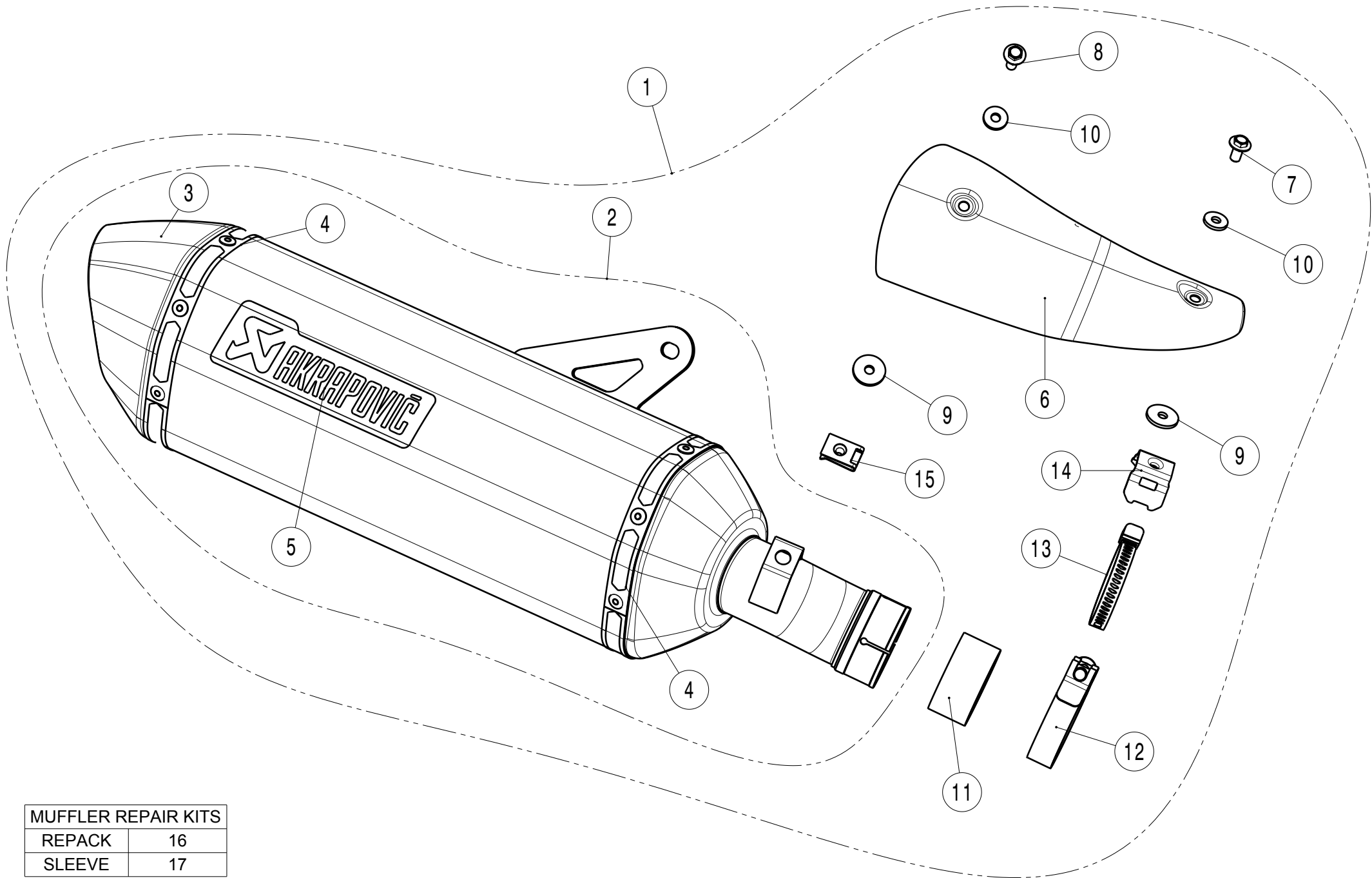
Produkt name: **E-K4R1**

KAWASAKI NINJA 400

STOCK

SLIP-ON





MUFFLER REPAIR KITS	
REPACK	16
SLEEVE	17

No.	SalesCode	Description	Qty.
1	S-K4SO5-HRT	slip on system	1
2	M-HR06402T	muffler	1
3	V-EC196	end cap CA	1
4	P-TT45	belt TI for SS sleeve	2
5	P-HST2AL	sticker	1
6	P-HSK4SO4	heat shield SS	1
7	P-FB44	bolt	1
8	P-FB43	bolt	1
9	P-DRH1/BAR316	heat resistant washer	2
10	P-DRH4/BAR316	heat resistant washer	2
11	P-G60	graphite gasket	1
12	P-R32	clamp SS	1
13	P-R30	clamp SS	1
14	P-X89	clamp SS	1
15	P-FN8	nut	1
16	P-RPCK148	muffler repack kit	1
17	P-RKS572R350	muffler sleeve kit	1
18	V-TUV249	noise insert SS	1
19	P-FB56	bolt	1